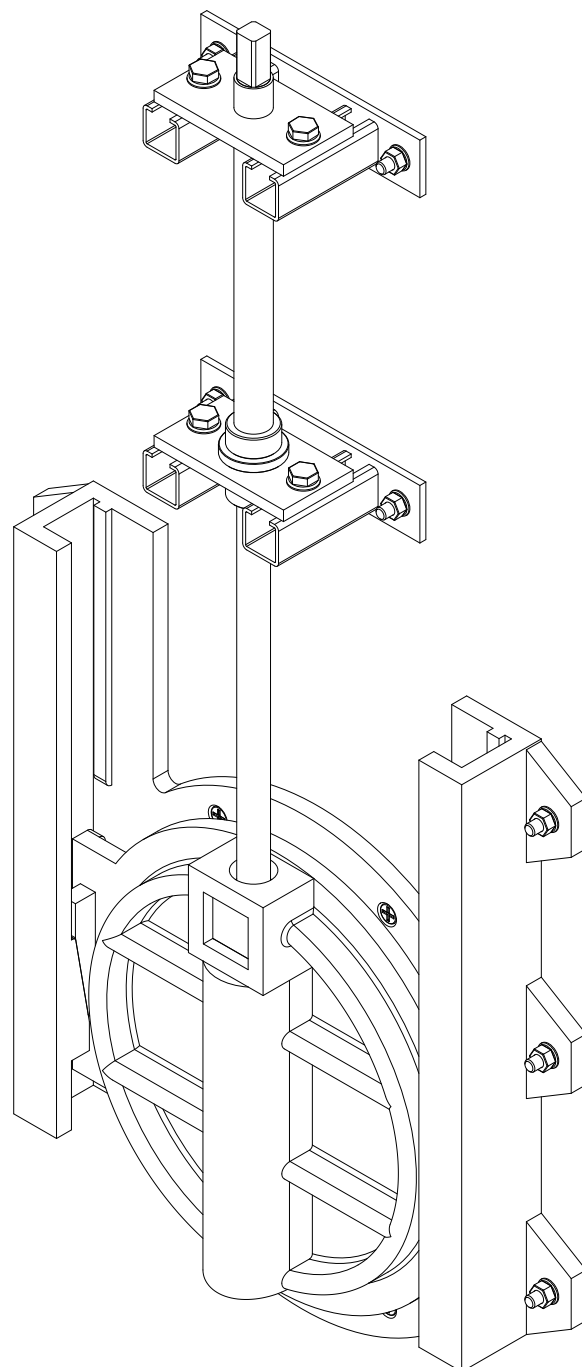


BAP 3 Gewindeschieber

Penstocks

Tiroir de fil



01

02

03

04

05

06

07

08

09

10

11

12

13

14

15

16

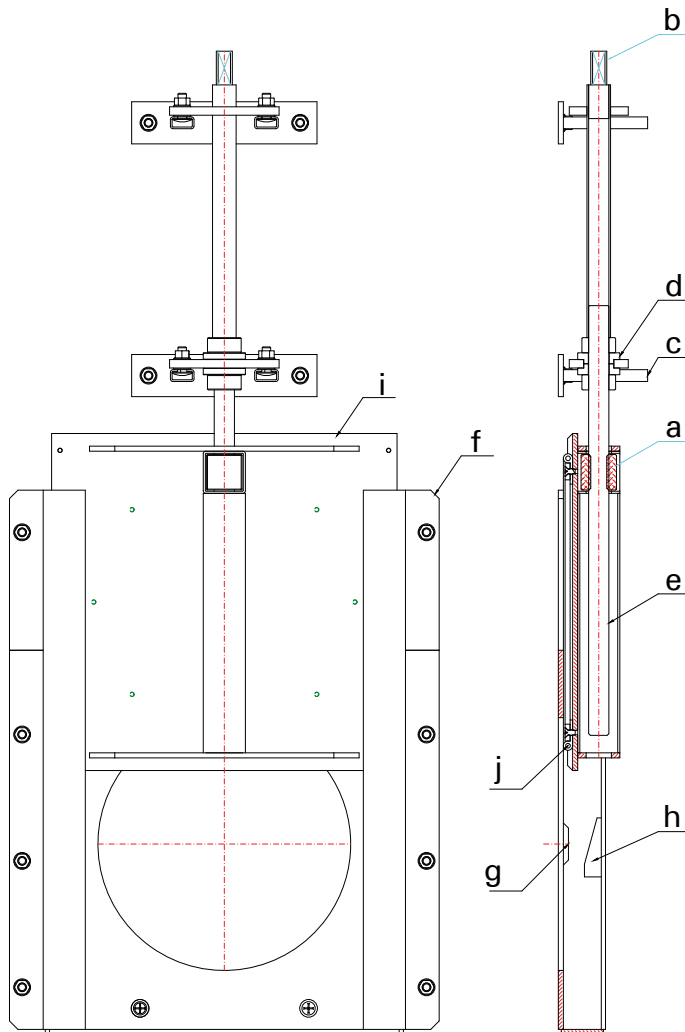
17

99

3 Gewindeschieber · Penstock · Tiroirs filetés

nach DIN 19569-4 Dichtigkeitsklasse 4 · according DIN 19569-4 Class 4 · fabriqué du norme DIN 19569-4 classe 4

Technische Erläuterungen · Technical explanations · Explications techniques



- a _ Spindelmutter, Rotguss Rg 7
- b _ Bedienungsvierkant
- c _ Haupthalterung
- d _ Kunststofflagerung PA
- e _ Gewindespindel, Edlstahl 1.4101
- f _ Schieberahmen
- g _ Kunststoffgleitleisten
- h _ Keilverschluss
- i _ Schieberplatte
- j _ Notenprofil-Gummidichtung

- a _ Spindle nut, brass Rg 7
- b _ Operating square
- c _ Main mounting
- d _ Plastics bearing PA
- e _ Threaded spindle, stainless steel 1.4101
- f _ Sliding frame
- g _ Plastics glide rail
- h _ Wedge lock
- i _ Sliding plate
- j _ Multi-fold profile rubber

- a _ Écrou de tige, bronze Rg 7
- b _ Carré de manuvre
- c _ Support princpial
- d _ Palier en plastique
- e _ Tige filetée, acier inoxydable 1.4101
- f _ Cadre du tiroir
- g _ Glissières en plastique
- h _ Opturation par coin
- i _ Plaque du tiroir
- j _ Joint profilé en caoutchouc

3 Gewindeschieber · Penstock · Tiroirs filetés

nach DIN 19569-4 Dichtigkeitsklasse 4 · according DIN 19569-4 Class 4 · fabriqué du norme DIN 19569-4 classe 4

Technische Erläuterungen · Technical explanations · Explications techniques

Gehäuselose Gewindeschieber sind im Wasserbau unentbehrlich, sie haben sich unter den verschiedensten Betriebsverhältnissen bewährt und den Ruf einer zuverlässigen Absperrvorrichtung erworben. Sie finden Anwendung in kommunalen und industriellen Kanalsystemen, bei Klär- und Aufbereitungsanlagen, bei Wasserentnahmestationen, Schleusen, Auslaufbauwerken, beim Hochwasserschutz usw. BAP Gewindeschieber zeichnen sich vor allem durch eine robuste und solide Bauweise aus, die jeden Ansprüchen in der Abwassertechnik gerecht wird. Das Sortiment der BAP Gewindeschieber reicht von kleinen leichten Stahlausführungen bis zu schweren Gussarmaturen. Alle BAP Gewindeschieber dichten mit Hilfe eines Notenprofils aus EPDM/APTK, das durch ein Keilsystem den notwendigen Druck erhält.

BAP Gewindeschieber sind auch als Regelarmatur lieferbar. Bei diesen Ausführungen wird die Schieberplatte während des gesamten Öffnungsprozesses an den Rahmen gepresst. Der jeweils geschlossene Bereich dichtet bis die Armatur geöffnet ist.

Penstocks are indis-pensable for hydro engineering and having proven their worth under many different working conditions, they have acquired a reputation as being reliable blockage and control units. They are in use in public and industrial sewerage systems, in treatment and purification plants, in water extraction stations, sluices, outlet structures, and in flood protection schemes, etc. BAP penstocks stand out due to their robust and solid construction which can meet all requirements for wastewater technology. BAP's range of penstocks covers small light steel version up to heavy cast fittings. All BAP penstocks seal using a multi-fold profile made of EPDM/APTK which can withstand any necessary pressure thanks to the use of wedge system.

BAP penstocks can also be supplied as controle valves. In this version, the gate plate pressed against the framework during the etire opening process. The entire closed off area is sealed until the valve is completely open.

Les tiroirs filetés sans corps sont indispensables à la construction hydraulique et ont fait leurs preuves dans les conditions les plaus diverses de fonctionnement, acquérant ainsi la ré ´putation d'uin systèmes de canalisations communaux et industriels, dans les stations d'éruption et de traitement des eaux, ainsi que dans celles de prélèvement d'eau, dans les écluses, les déversoirs d'orage, dans la protection contre les crues, etc. Les tiroirs filetés BAP se caractérident avant tout par leur construction robuste et fiable, adaptée à toutes les exigences de l'assainissement. La gamme des tiroirs filetés BAP s'étand des petits modèles légers en acier aux robinetteries lourdes en fonte. Tous les tiroirs filetés BAP sont équipés d'un joint profilé en EPDM/APTK qui maintient la pression nécessaire par un système de coin.

Les tiroirs filetés BAP sont également disponibles en tiroirs de régulation. Dans ces modèles, la plaque du tiroir est pressée contre le cadre pendant tout le processus d'ouverture. La zone fermée correspondante est étanche jusqu'à ce que le tiroir soit ouvert.

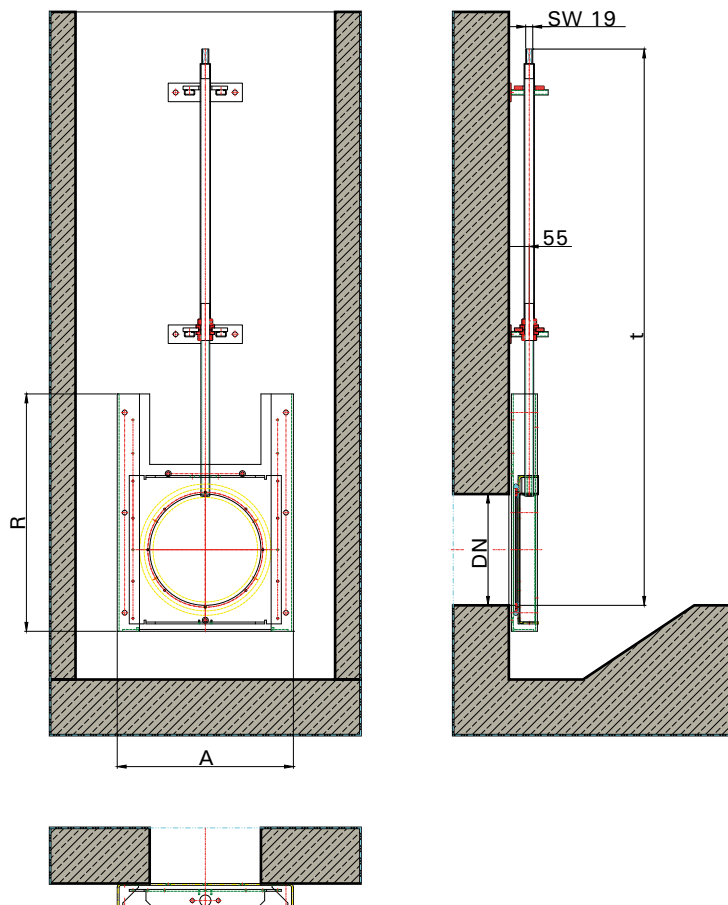
Werkstoffe Material Matériau

Rahmen <i>Frame Cadre</i>	ST 37	1.4301	1.4571	AlMg 3	
Platte <i>Plate Plaque</i>	ST 37	1.4301	1.4571	AlMg 3	
Spindel <i>Spindle Broche</i>	1.4104	auf Anfrage: 1.4305, 1.4571 on request/sur demande: s.s. 304, s.s. 306			
Bemerkungen <i>Comment Remarques</i>	Kunststoff HDPE und die Kombination der Werkstoffe auf Anfrage möglich <i>plastic HDPE and material combination are available on request plastique HDPE et combinaison de matériau livrable sur demande</i>				
Oberflächenbehandlung <i>Coating Traitement de couche</i>	Grundierung mit Icosit Aktivprimer 50 µm; jede andere Oberflächenbehandlung möglich <i>undercoating with Icosit Aktivprimer 50 µm; -on request every coating is possible primaire avec Icosit Aktivprimer 50 µm; toute autre finition sur demande</i>				
Dichtung <i>Seal Composé</i>	Plattengummi EPDM/APTK; -auf Anfrage: Viton, Teflon <i>multi-fold profile rubber EPDM/APTK; -on request: Viton, Teflon caoutchouc en feuilles EPDM/APTK; -sur demande: Viton, Teflon</i>				
Befestigungsmaterial <i>Mounting parts Matériau de fixation</i>	bei Ausführung zum Andübeln im Lieferumfang <i>included in delivery for screw-on version compris dans la livraison pour modèle à goujonner</i>				

3 Gewindeschieber · Penstock · Tiroirs filetés

nach DIN 19569-4 Dichtigkeitsklasse 4 · according DIN 19569-4 Class 4 · fabriqué du norme DIN 19569-4 classe 4

3.01 BAP Squard



DN	100	150	200	250	300	350	400	450	
A	335	335	375	425	475	525	575	625	
R	300	385	470	555	640	730	810	900	
mk = t Mindesteinbautiefe*	500	500	700	800	900	1000	1100	1200	

*Minimum pipe depth Profondeur minimum d'installation

Werkstoffe Material Matériau

Rahmen Frame Cadre	ST 37	1.4301	1.4571						
Platte Plate Plaque	ST 37	1.4301	1.4571						
Spindel Spindle Broche	1.4104	auf Anfrage: 1.4305, 1.4571 on request/sur demande: s.s. 304, s.s. 306							
Bemerkungen Comment Remarques	Kunststoff HDPE und die Kombination der Werkstoffe auf Anfrage möglich plastic HDPE and material combination are available on request plastique HDPE et combinaison de matériau livrable sur demande								
Oberflächenbehandlung Coating Traitement de couche	Grundierung mit Icosit Aktivprimer 50 µm; jede andere Oberflächenbehandlung möglich undercoating with Icosit Aktivprimer 50 µm; -on request every coating is possible primaire avec Icosit Aktivprimer 50 µm; toute autre finition sur demande								
Dichtung Seal Composé	Plattengummi EPDM/APTK; -auf Anfrage: Viton, Teflon multi-fold profile rubber EPDM/APTK; -on request: Viton, Teflon caoutchouc en feuilles EPDM/APTK; -sur demande: Viton, Teflon								
Befestigungsmaterial Mounting parts Matériel de fixation	bei Ausführung zum Andübeln im Lieferumfang included in delivery for screw-on version compris dans la livraison pour modèle à goujonner								

3 Gewindeschieber · Penstock · Tiroirs filetés

nach DIN 19569-4 Dichtigkeitsklasse 4 · according DIN 19569-4 Class 4 · fabriqué du norme DIN 19569-4 classe 4

Bestellangaben/Aussparungen · Ordering informations/Opening · Données de commande/Évidements

BAP Gewindeschieber Squard zeichnet sich vor allem durch seine leichte und dennoch robuste Bauweise aus. Sowohl der Rahmen als auch die Platte werden aus einem Werkstück gefertigt, dadurch wird jede Schweißnaht überflüssig. Sein Einsatzgebiet reicht bis 10 m Wassersäule.

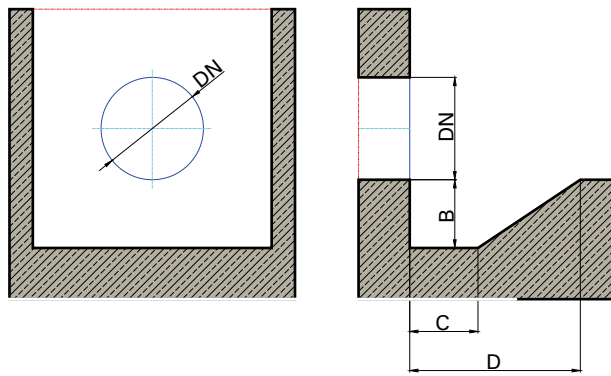
BAP Gewindeschieber Squard sind auch als Regelarmatur lieferbar. Bei dieser Ausführung wird die Schieberplatte während des gesamten Öffnungsprozesses an den Rahmen gepresst. Der jeweils geschlossene Bereich des Schiebers dichtet bis die Armatur vollkommen geöffnet ist.

BAP penstock Squard have a feature of a light and robust construction form. Both the frame an the plate are manufactured from one piece. Because of this, there is no weld. This type will reach up to 10 meters water pillar.

BAP penstocks Squard are available as level control valve. At this complecation the slide plate is during the opening completely pressed. The closed area of the gate is been sealed until the control valve is absolutely open.

Les tiroirs Squard se caractérisent avant tout par leur construction légère et poutant robuste. Le cadre comme la plaque sont fabriqués dans une seule pièce, rendant inutile tout cordon de soudage. Ils peuvent etre utilidès pur des colonnes s'eau jusqu'à 10 m.

Les tiroirs BAP Squard sont également disponibles en tiroir de régulation. Dans ce modèle, la plaque du tiroir est pressée contre la cadre pendant tout le processus d'ouverture. La zone fermée correspondante est étanche jusqu'à ce que le tiroir soit ouvert.



DN	B	C	D
100/100-450/450	200	200	500

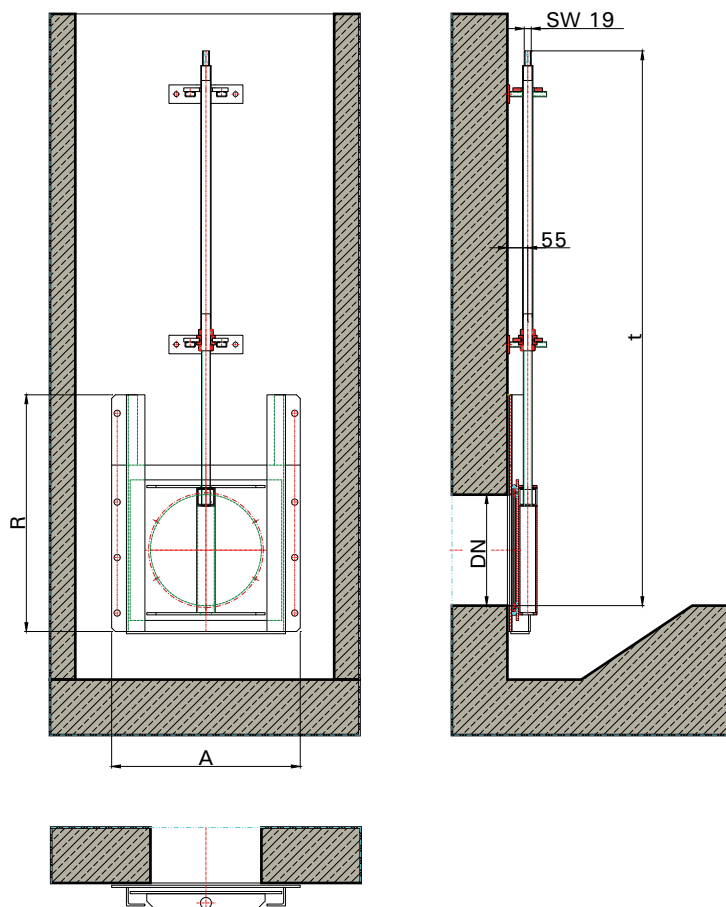
Gewindeschieber BAP Squard Penstock BAP Scuard Tiroir s filetés BAP Scuard	DN = mm k = mm
Antrieb BAP Drive BAP Entraînement BAP	t = mm

Wasserdruck auf Water pressure on Pression hydraulique de	PV = Vorderseite = bar PV = face = bar PV = face avant = bar(s)	Pr = Rückseite = bar Pr = back = bar Pr = fave arrière = bar(s)
Werkstoff Material Matériau	Spindel = Spindle = Tige =	Rahmen = Frame = Cadre =
		Platte = Plate = Plaque =

3 Gewindeschieber · Penstock · Tiroirs filetés

nach DIN 19569-4 Dichtigkeitsklasse 4 · according DIN 19569-4 Class 4 · fabriqué du norme DIN 19569-4 classe 4

3.11 DN 100 - DN 450



DN	100	150	200	250	300	350	400	450	
A	360	360	410	460	510	560	610	660	
R	300	385	470	555	640	725	810	895	
mk = Mindesteinbautiefe*	600	650	700	750	1000	1050	1100	1150	

*Minimum pipe depth Profondeur minimum d'installation

Werkstoffe Material Matériau

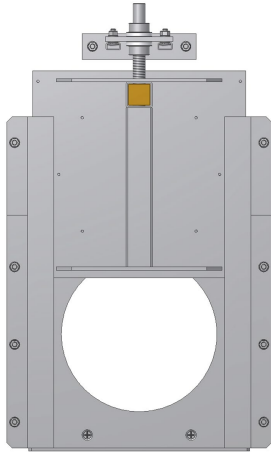
Rahmen <i>Frame Cadre</i>	ST 37	1.4301	1.4571	AlMg 3	HDPE	
Platte <i>Plate Plaque</i>	ST 37	1.4301	1.4571	AlMg 3	HDPE	
Spindel <i>Spindle Broche</i>	1.4104	auf Anfrage: 1.4305, 1.4571		on request/sur demande: s.s. 304, s.s. 306		
Bemerkungen <i>Comment Remarques</i>	Kunststoff HDPE und die Kombination der Werkstoffe auf Anfrage möglich <i>plastic HDPE and material combination are available on request plastique HDPE et combinaison de matériau livrable sur demande</i>					
Oberflächenbehandlung <i>Coating Traitement de couche</i>	Grundierung mit Icosit Aktivprimer 50 µm; jede andere Oberflächenbehandlung möglich <i>undercoating with Icosit Aktivprimer 50 µm; -on request every coating is possible primaire avec Icosit Aktivprimer 50 µm; toute autre finition sur demande</i>					
Dichtung <i>Seal Composé</i>	Plattengummi EPDM/APTK; -auf Anfrage: Viton, Teflon <i>multi-fold profile rubber EPDM/APTK; -on request: Viton, Teflon caoutchouc en feuilles EPDM/APTK; -sur demande: Viton, Teflon</i>					
Befestigungsmaterial <i>Mounting parts Matériel de fixation</i>	bei Ausführung zum Andübeln im Lieferumfang <i>included in delivery for screw-on version compris dans la livraison pour modèle à goujonner</i>					

3

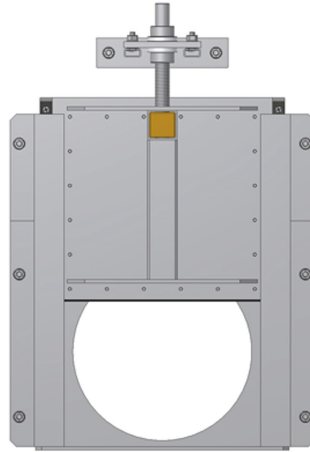
Gewindeschieber · Penstock · Tiroirs filetés

nach DIN 19569-4 Dichtigkeitsklasse 4 · according DIN 19569-4 Class 4 · fabriqué du norme DIN 19569-4 classe 4

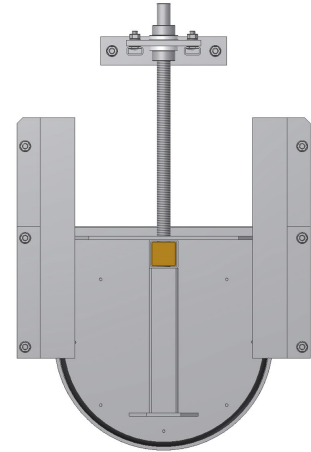
Bestellangaben/Aussparungen · Ordering informations/Opening · Données de commande/Évidements



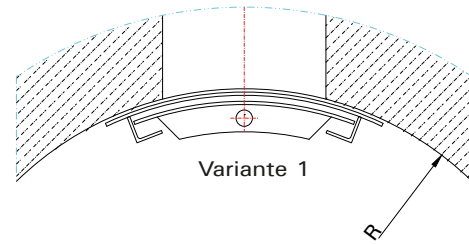
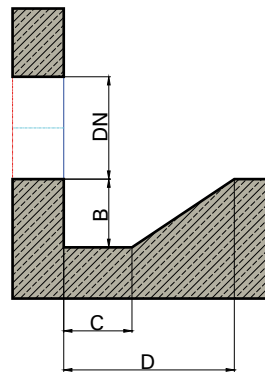
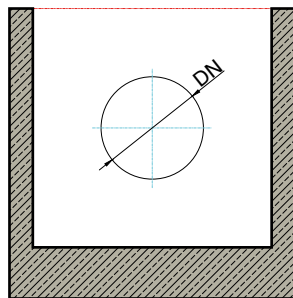
Variante Standard



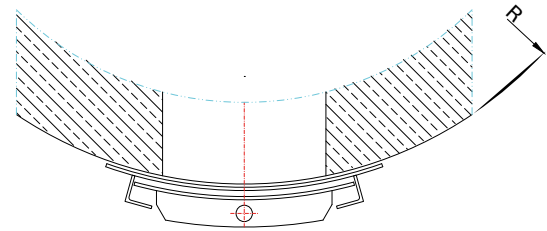
Variante NFG



Variante NFR



Variante 1



Variante 2

DN	B	C	D
100/100-450/450	200	200	500
500/500-1000/1000	250	250	500
1100/1100-1600/1600	400	400	800

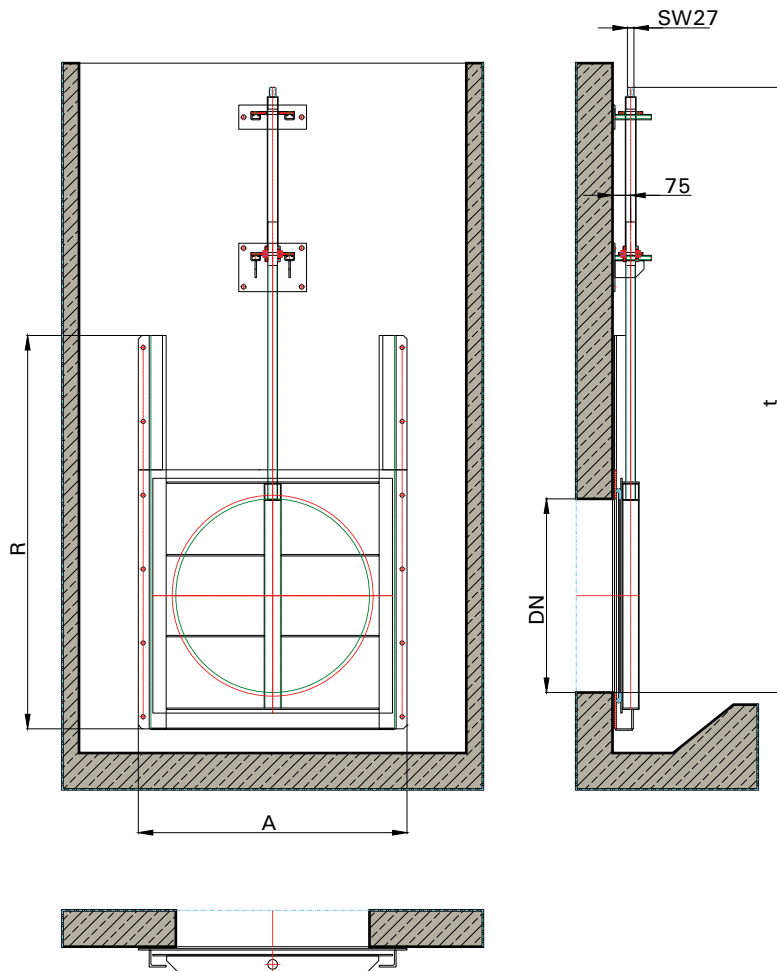
Gewindeschieber BAP 3.	DN = mm
Penstock BAP 3.	k = mm
Tiroir s filetés BAP 3.	
Antrieb BAP	
Drive BAP	t = mm
Entrainement BAP	

Wasserdruck auf	PV = Vorderseite = bar	Pr = Rückseite = bar	
Water pressure on	PV = face = bar	Pr = back = bar	
Pression hydraulique de	PV = face avant = bar(s)	Pr = fave arrière = bar(s)	
Werkstoff	Spindel =	Rahmen =	Platte =
Material	Spindle =	Frame =	Plate =
Matériau	Tige =	Cadre =	Plaque =

3 Gewindeschieber · Penstock · Tiroids filetés

nach DIN 19569-4 Dichtigkeitsklasse 4 · according DIN 19569-4 Class 4 · fabriqué du norme DIN 19569-4 classe 4

3.11 DN 500 - DN 1000



DN	500	600	700	800	900	1000	
A	810	910	1010	1110	1210	1310	
R	1100	1275	1450	1625	1800	1975	
mk = Mindesteinbautiefe*	1500	1600	1900	2000	2300	2400	

*Minimum pipe depth Profondeur minimum d'installation

Werkstoffe Material Matériau

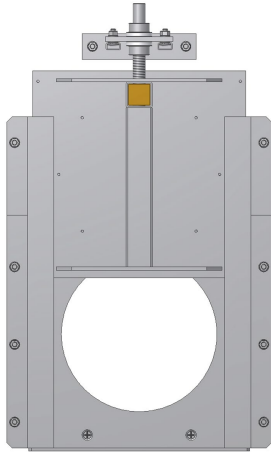
Rahmen Frame Cadre	ST 37	1.4301	1.4571	AIMg 3	HDPE	
Platte Plate Plaque	ST 37	1.4301	1.4571	AIMg 3	HDPE	
Spindel Spindle Broche	1.4104	auf Anfrage: 1.4305, 1.4571		on request/sur demande: s.s. 304, s.s. 306		
Bemerkungen Comment Remarques	Kunststoff HDPE und die Kombination der Werkstoffe auf Anfrage möglich plastic HDPE and material combination are available on request plastique HDPE et combinaison de matériau livrable sur demande					
Oberflächenbehandlung Coating Traitement de couche	Grundierung mit Icosit Aktivprimer 50 µm; jede andere Oberflächenbehandlung möglich undercoating with Icosit Aktivprimer 50 µm; -on request every coating is possible primaire avec Icosit Aktivprimer 50 µm; toute autre finition sur demande					
Dichtung Seal Composé	Plattengummi EPDM/APTK; -auf Anfrage: Viton, Teflon multi-fold profile rubber EPDM/APTK; -on request: Viton, Teflon caoutchouc en feuilles EPDM/APTK; -sur demande: Viton, Teflon					
Befestigungsmaterial Mounting parts Matériau de fixation	bei Ausführung zum Andübeln im Lieferumfang included in delivery for screw-on version compris dans la livraison pour modèle à goujonner					

3

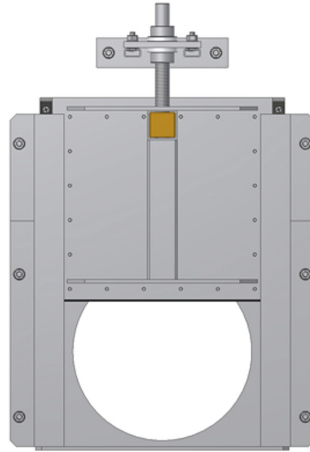
Gewindeschieber · Penstock · Tiroirs filetés

nach DIN 19569-4 Dichtigkeitsklasse 4 · according DIN 19569-4 Class 4 · fabriqué du norme DIN 19569-4 classe 4

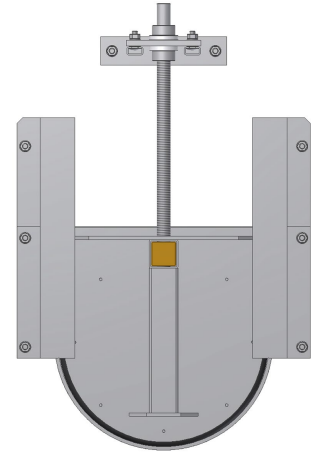
Bestellangaben/Aussparungen · Ordering informations/Opening · Données de commande/Évidements



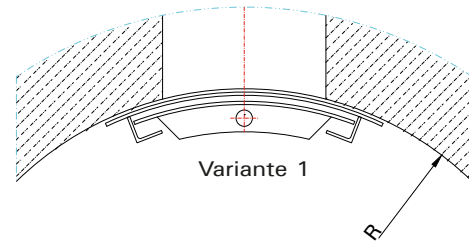
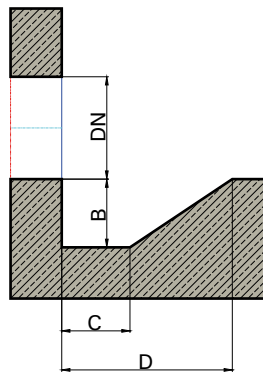
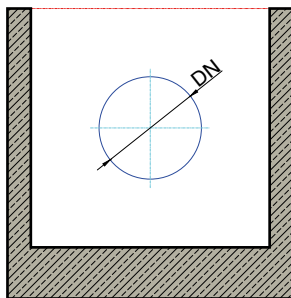
Variante Standard



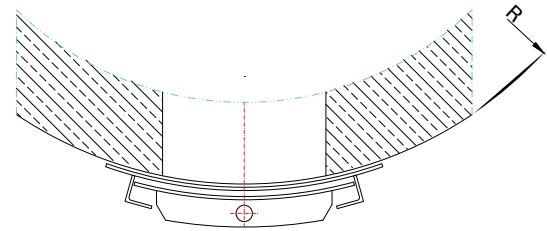
Variante NFG



Variante NFR



Variante 1



Variante 2

DN	B	C	D
100/100-450/450	200	200	500
500/500-1000/1000	250	250	500
1100/1100-1600/1600	400	400	800

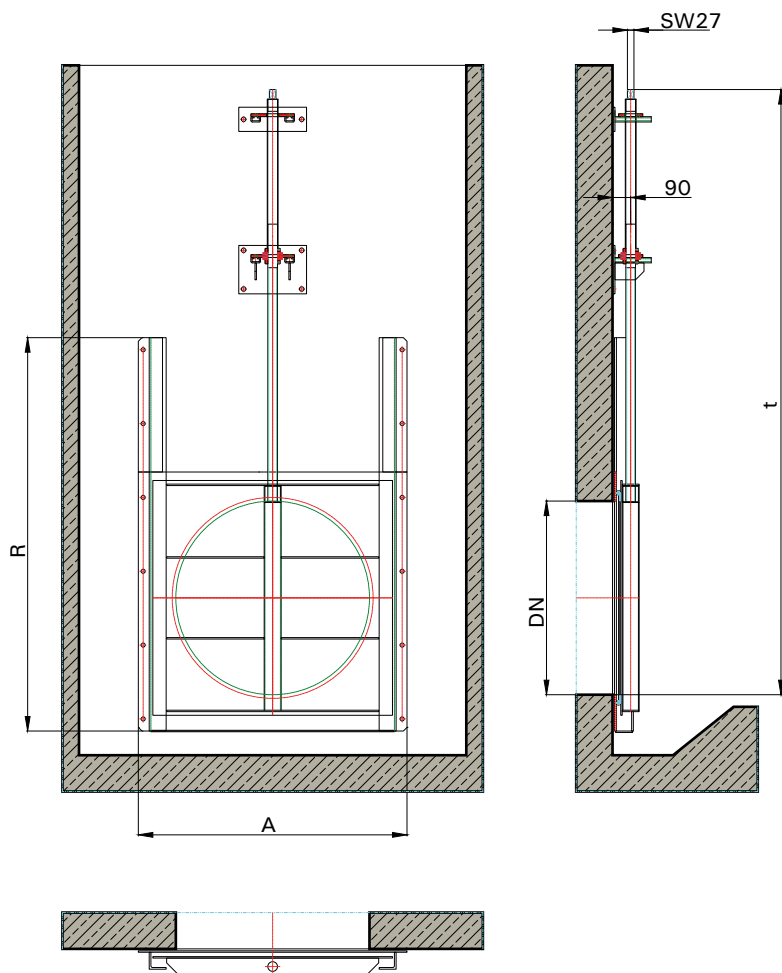
Gewindeschieber BAP 3.	DN = mm
Penstock BAP 3.	k = mm
Tiroirs filetés BAP 3.	
Antrieb BAP	
Drive BAP	t = mm
Entraînement BAP	

Wasserdruck auf	PV = Vorderseite = bar	Pr = Rückseite = bar	
Water pressure on	PV = face = bar	Pr = back = bar	
Pression hydraulique de	PV = face avant = bar(s)	Pr = face arrière = bar(s)	
Werkstoff	Spindel =	Rahmen =	Platte =
Material	Spindle =	Frame =	Plate =
Matériau	Tige =	Cadre =	Plaque =

3 Gewindeschieber · Penstock · Tiroirs filetés

nach DIN 19569-4 Dichtigkeitsklasse 4 · according DIN 19569-4 Class 4 · fabriqué du norme DIN 19569-4 classe 4

3.11 DN 1100 - DN 1600



DN	1100	1200	1300	1400	1500	1600	h > 1600, auf Anfrage möglich
A	1465	1565	1665	1765	1865	1965	possible on request
R	2700	2900	3100	3300	3500	3700	possible sur demande
mk = Mindesteinbautiefe*	2650	2850	3050	3250	3450	3650	

*Minimum pipe depth Profondeur minimum d'installation

Werkstoffe Material Matériau

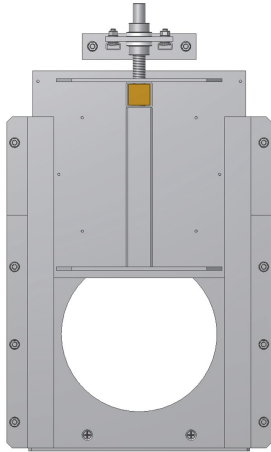
Rahmen Frame Cadre	ST 37	1.4301	1.4571	AlMg 3	HDPE	
Platte Plate Plaque	ST 37	1.4301	1.4571	AlMg 3	HDPE	
Spindel Spindle Broche	1.4104	auf Anfrage: 1.4305, 1.4571		on request/sur demande: s.s. 304, s.s. 306		
Bemerkungen Comment Remarques	Kunststoff HDPE und die Kombination der Werkstoffe auf Anfrage möglich plastic HDPE and material combination are available on request plastique HDPE et combinaison de matériau livrable sur demande					
Oberflächenbehandlung Coating Traitement de couche	Grundierung mit Icosit Aktivprimer 50 µm; jede andere Oberflächenbehandlung möglich undercoating with Icosit Aktivprimer 50 µm; -on request every coating is possible primaire avec Icosit Aktivprimer 50 µm; toute autre finition sur demande					
Dichtung Seal Composé	Plattengummi EPDM/APTK; -auf Anfrage: Viton, Teflon multi-fold profile rubber EPDM/APTK; -on request: Viton, Teflon caoutchouc en feuilles EPDM/APTK; -sur demande: Viton, Teflon					
Befestigungsmaterial Mounting parts Matériel de fixation	bei Ausführung zum Andübeln im Lieferumfang included in delivery for screw-on version compris dans la livraison pour modèle à goujonner					

3

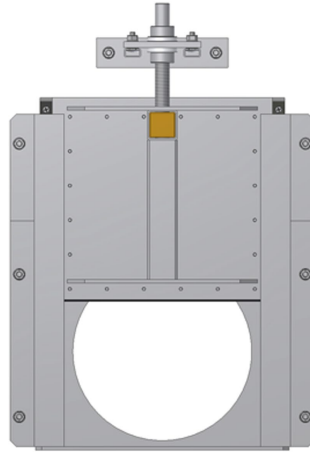
Gewindeschieber · Penstock · Tiroirs filetés

nach DIN 19569-4 Dichtigkeitsklasse 4 · according DIN 19569-4 Class 4 · fabriqué du norme DIN 19569-4 classe 4

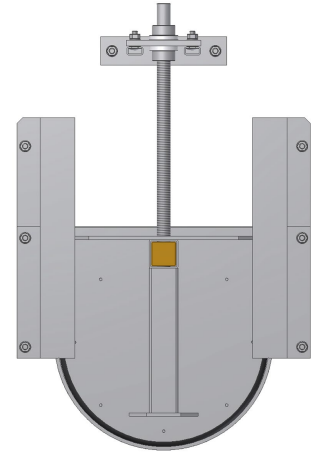
Bestellangaben/Aussparungen · Ordering informations/Opening · Données de commande/Évidements



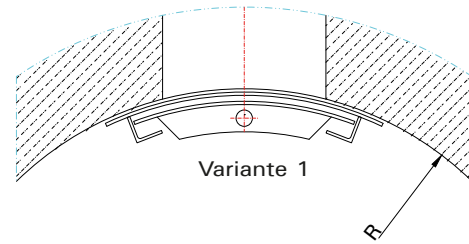
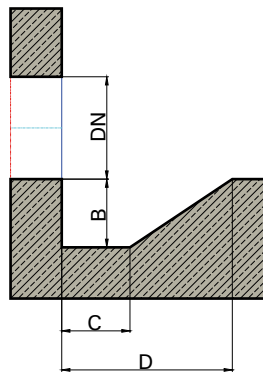
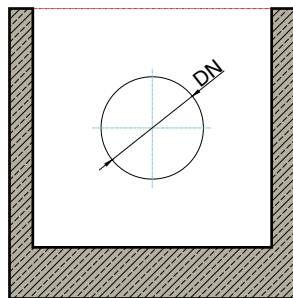
Variante Standard



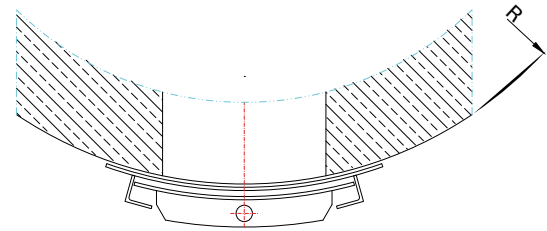
Variante NFG



Variante NFR



Variante 1



Variante 2

DN	B	C	D
100/100-450/450	200	200	500
500/500-1000/1000	250	250	500
1100/1100-1600/1600	400	400	800

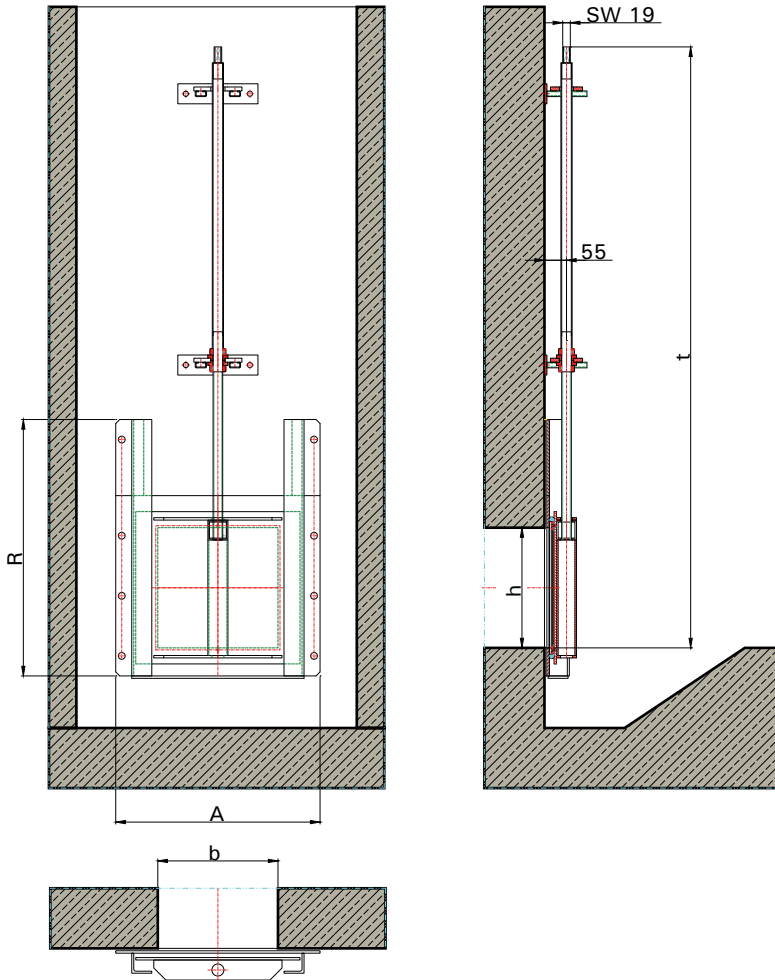
Gewindeschieber BAP 3.	DN = mm
Penstock BAP 3.	k = mm
Tiroir s filetés BAP 3.	
Antrieb BAP	
Drive BAP	t = mm
Entraînement BAP	

Wasserdruck auf	PV = Vorderseite = bar	Pr = Rückseite = bar	
Water pressure on	PV = face = bar	Pr = back = bar	
Pression hydraulique de	PV = face avant = bar(s)	Pr = fave arrière = bar(s)	
Werkstoff	Spindel =	Rahmen =	Platte =
Material	Spindle =	Frame =	Plate =
Matériau	Tige =	Cadre =	Plaque =

3 Gewindeschieber · Penstock · Tiroirs filetés

nach DIN 19569-4 Dichtigkeitsklasse 4 · according DIN 19569-4 Class 4 · fabriqué du norme DIN 19569-4 classe 4

3.21 bxh = 100x100 - 450x450



bxh	100	150	200	250	300	350	400	450	
A	270	320	370	420	470	520	570	620	
R	230	280	330	380	430	480	530	580	
mk = Mindesteinbautiefe*	500	600	700	800	900	1000	1100	1200	

*Minimum pipe depth Profondeur minimum d'installation

Werkstoffe Material Matériau

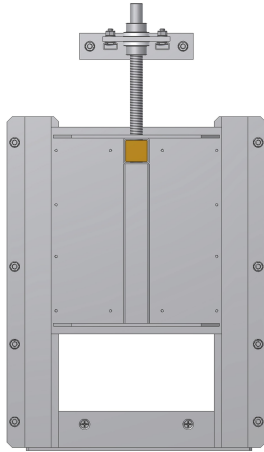
Rahmen Frame Cadre	ST 37	1.4301	1.4571	AlMg 3	HDPE	
Platte Plate Plaque	ST 37	1.4301	1.4571	AlMg 3	HDPE	
Spindel Spindle Broche	1.4104	auf Anfrage: 1.4305, 1.4571		on request/sur demande: s.s. 304, s.s. 306		
Bemerkungen Comment Remarques	Kunststoff HDPE und die Kombination der Werkstoffe auf Anfrage möglich plastic HDPE and material combination are available on request plastique HDPE et combinaison de matériau livrable sur demande					
Oberflächenbehandlung Coating Traitement de couche	Grundierung mit Icosit Aktivprimer 50 µm; jede andere Oberflächenbehandlung möglich undercoating with Icosit Aktivprimer 50 µm; -on request every coating is possible primaire avec Icosit Aktivprimer 50 µm; toute autre finition sur demande					
Dichtung Seal Composé	Plattengummi EPDM/APTK; -auf Anfrage: Viton, Teflon multi-fold profile rubber EPDM/APTK; -on request: Viton, Teflon caoutchouc en feuilles EPDM/APTK; -sur demande: Viton, Teflon					
Befestigungsmaterial Mounting parts Matériel de fixation	bei Ausführung zum Andübeln im Lieferumfang included in delivery for screw-on version compris dans la livraison pour modèle à goujonner					

3

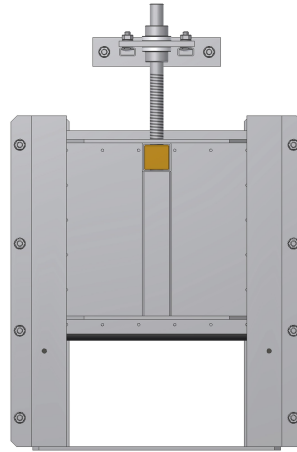
Gewindeschieber · Penstock · Tiroirs filetés

nach DIN 19569-4 Dichtigkeitsklasse 4 · according DIN 19569-4 Class 4 · fabriqué du norme DIN 19569-4 classe 4

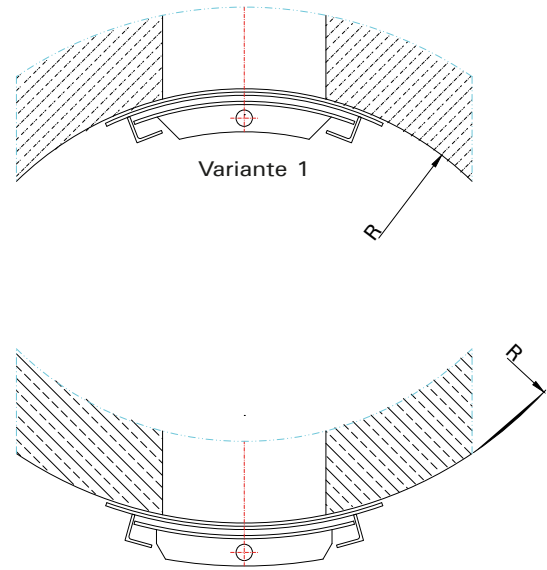
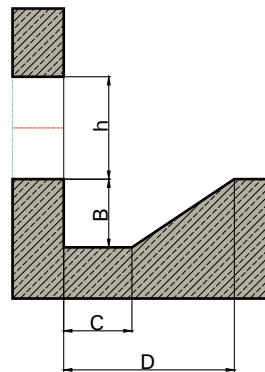
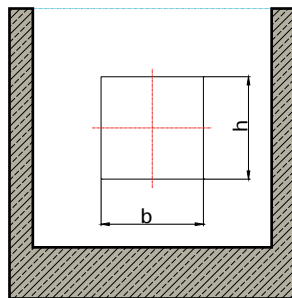
Bestellangaben/Aussparungen · Ordering informations/Opening · Données de commande/Évidements



Variante Standard



Variante NFG



DN	B	C	D
100/100-450/450	200	200	500
500/500-1000/1000	250	250	500
1100/1100-1600/1600	400	400	800

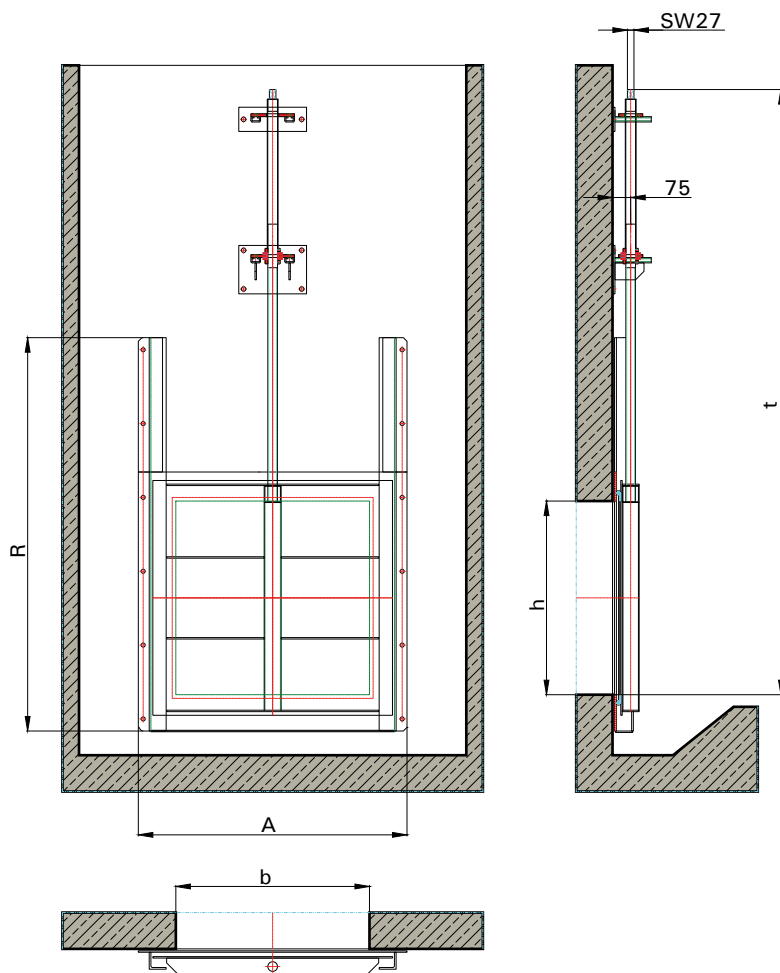
Gewindeschieber BAP 3.	DN = mm
Penstock BAP 3.	k = mm
Tiroir s filetés BAP 3.	
Antrieb BAP	
Drive BAP	t = mm
Entraînement BAP	

Wasserdruck auf	PV = Vorderseite = bar	Pr = Rückseite = bar	
Water pressure on	PV = face = bar	Pr = back = bar	
Pression hydraulique de	PV = face avant = bar(s)	Pr = fave arrière = bar(s)	
Werkstoff	Spindel =	Rahmen =	Platte =
Material	Spindle =	Frame =	Plate =
Matériau	Tige =	Cadre =	Plaque =

3 Gewindeschieber · Penstock · Tiroirs filetés

nach DIN 19569-4 Dichtigkeitsklasse 4 · according DIN 19569-4 Class 4 · fabriqué du norme DIN 19569-4 classe 4

3.21 bxh = 500x500 - 1000x1000



bxh	500	600	700	800	900	1000	
A	810	910	1010	1110	1210	1310	
R	1100	1275	1450	1625	1800	1975	
mk = Mindesteinbautiefe*	1500	1600	1900	2000	2300	2400	

*Minimum pipe depth Profondeur minimum d'installation

Werkstoffe Material Matériau

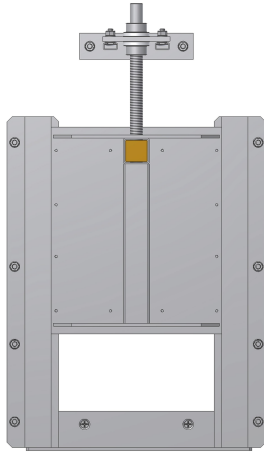
Rahmen <i>Frame Cadre</i>	ST 37	1.4301	1.4571	AlMg 3	HDPE	
Platte <i>Plate Plaque</i>	ST 37	1.4301	1.4571	AlMg 3	HDPE	
Spindel <i>Spindle Broche</i>	1.4104	auf Anfrage: 1.4305, 1.4571 on request/sur demande: s.s. 304, s.s. 306				
Bemerkungen <i>Comment</i> <i>Remarques</i>	Kunststoff HDPE und die Kombination der Werkstoffe auf Anfrage möglich <i>plastic HDPE and material combination are available on request</i> <i>plastique HDPE et combinaison de matériau livrable sur demande</i>					
Oberflächenbehandlung <i>Coating</i> <i>Traitement de couche</i>	Grundierung mit Icosit Aktivprimer 50 µm; jede andere Oberflächenbehandlung möglich <i>undercoating with Icosit Aktivprimer 50 µm; -on request every coating is possible</i> <i>primaire avec Icosit Aktivprimer 50 µm; toute autre finition sur demande</i>					
Dichtung <i>Seal</i> <i>Composé</i>	Plattengummi EPDM/APTK; -auf Anfrage: Viton, Teflon <i>multi-fold profile rubber EPDM/APTK; -on request: Viton, Teflon</i> <i>caoutchouc en feuilles EPDM/APTK; -sur demande: Viton, Teflon</i>					
Befestigungsmaterial <i>Mounting parts</i> <i>Matériau de fixation</i>	bei Ausführung zum Andübeln im Lieferumfang <i>included in delivery for screw-on version</i> <i>compris dans la livraison pour modèle à goujonner</i>					

3

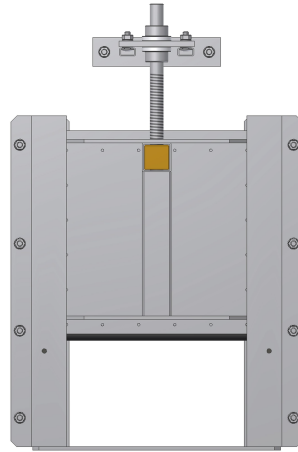
Gewindeschieber · Penstock · Tiroirs filetés

nach DIN 19569-4 Dichtigkeitsklasse 4 · according DIN 19569-4 Class 4 · fabriqué du norme DIN 19569-4 classe 4

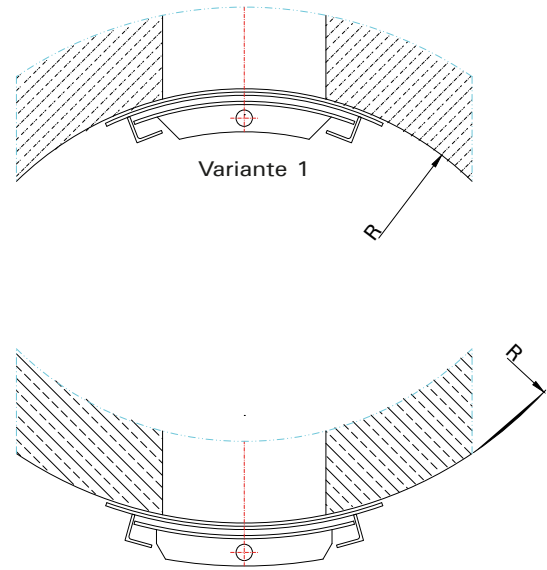
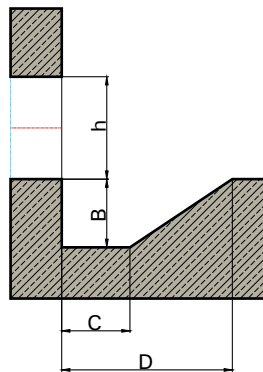
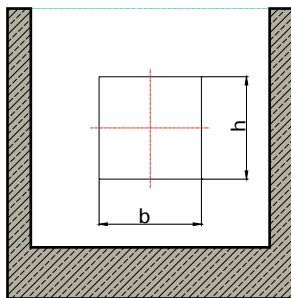
Bestellangaben/Aussparungen · Ordering informations/Opening · Données de commande/Évidements



Variante Standard



Variante NFG



DN	B	C	D
100/100-450/450	200	200	500
500/500-1000/1000	250	250	500
1100/1100-1600/1600	400	400	800

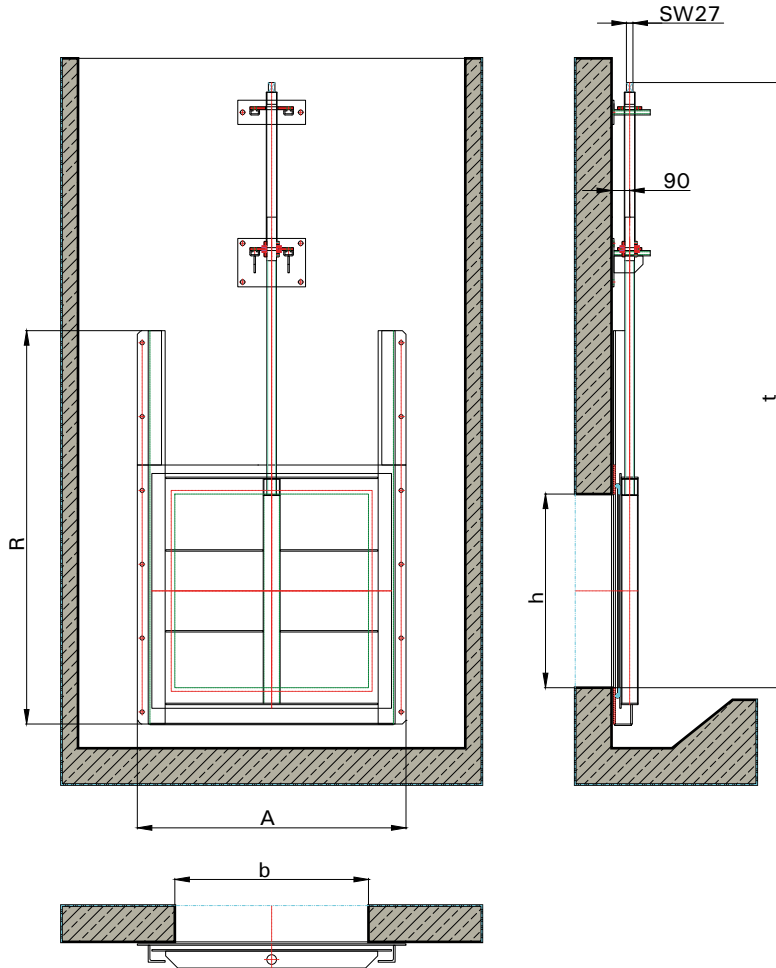
Gewindeschieber BAP 3.	DN = mm
Penstock BAP 3.	k = mm
Tiroir s filetés BAP 3.	
Antrieb BAP	
Drive BAP	t = mm
Entraînement BAP	

Wasserdruck auf	PV = Vorderseite = bar	Pr = Rückseite = bar	
Water pressure on	PV = face = bar	Pr = back = bar	
Pression hydraulique de	PV = face avant = bar(s)	Pr = fave arrière = bar(s)	
Werkstoff	Spindel =	Rahmen =	Platte =
Material	Spindle =	Frame =	Plate =
Matériau	Tige =	Cadre =	Plaque =

3 Gewindeschieber · Penstock · Tiroirs filetés

nach DIN 19569-4 Dichtigkeitsklasse 4 · according DIN 19569-4 Class 4 · fabriqué du norme DIN 19569-4 classe 4

3.21 bxh = 1100x1100 - 1600x1600



bxh	1100	1200	1300	1400	1500	1600	h > 1600, auf Anfrage möglich
A	1465	1565	1665	1765	1865	1965	possible on request
R	2700	2900	3100	3300	3500	3700	possible sur demande
mk = Mindesteinbautiefe*	2650	2850	3050	3250	3450	3650	

*Minimum pipe depth Profondeur minimum d'installation

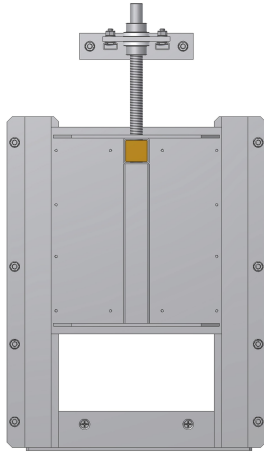
Werkstoffe Material Matériau

Rahmen Frame Cadre	ST 37	1.4301	1.4571	AIMg 3	HDPE	
Platte Plate Plaque	ST 37	1.4301	1.4571	AIMg 3	HDPE	
Spindel Spindle Broche	1.4104	auf Anfrage: 1.4305, 1.4571		on request/sur demande: s.s. 304, s.s. 306		
Bemerkungen Comment Remarques	Kunststoff HDPE und die Kombination der Werkstoffe auf Anfrage möglich plastic HDPE and material combination are available on request plastique HDPE et combinaison de matériau livrable sur demande					
Oberflächenbehandlung Coating Traitement de couche	Grundierung mit Icosit Aktivprimer 50 µm; jede andere Oberflächenbehandlung möglich undercoating with Icosit Aktivprimer 50 µm; -on request every coating is possible primaire avec Icosit Aktivprimer 50 µm; toute autre finition sur demande					
Dichtung Seal Composé	Plattengummi EPDM/APTK; -auf Anfrage: Viton, Teflon multi-fold profile rubber EPDM/APTK; -on request: Viton, Teflon caoutchouc en feuilles EPDM/APTK; -sur demande: Viton, Teflon					
Befestigungsmaterial Mounting parts Matériau de fixation	bei Ausführung zum Andübeln im Lieferumfang included in delivery for screw-on version compris dans la livraison pour modèle à goujonner					

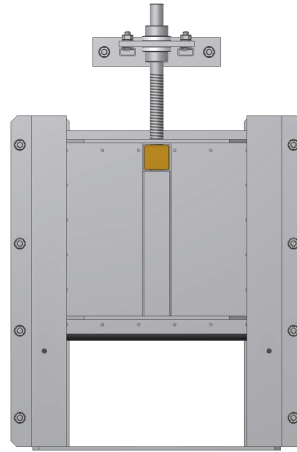
3 Gewindeschieber · Penstock · Tiroirs filetés

nach DIN 19569-4 Dichtigkeitsklasse 4 · according DIN 19569-4 Class 4 · fabriqué du norme DIN 19569-4 classe 4

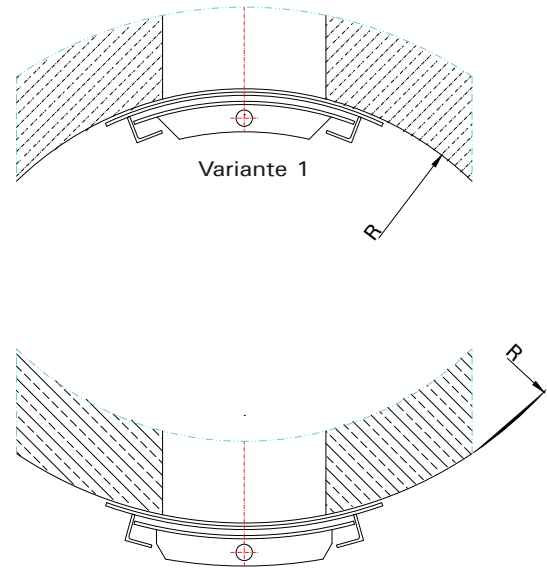
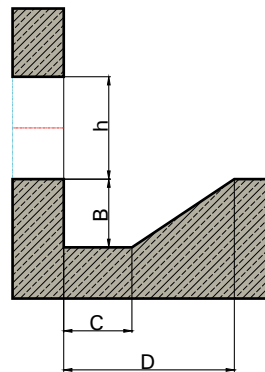
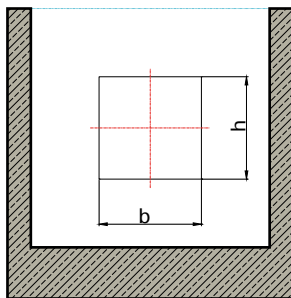
Bestellangaben/Aussparungen · Ordering informations/Opening · Données de commande/Évidements



Variante Standard



Variante NFG



Variante 1

Variante 2

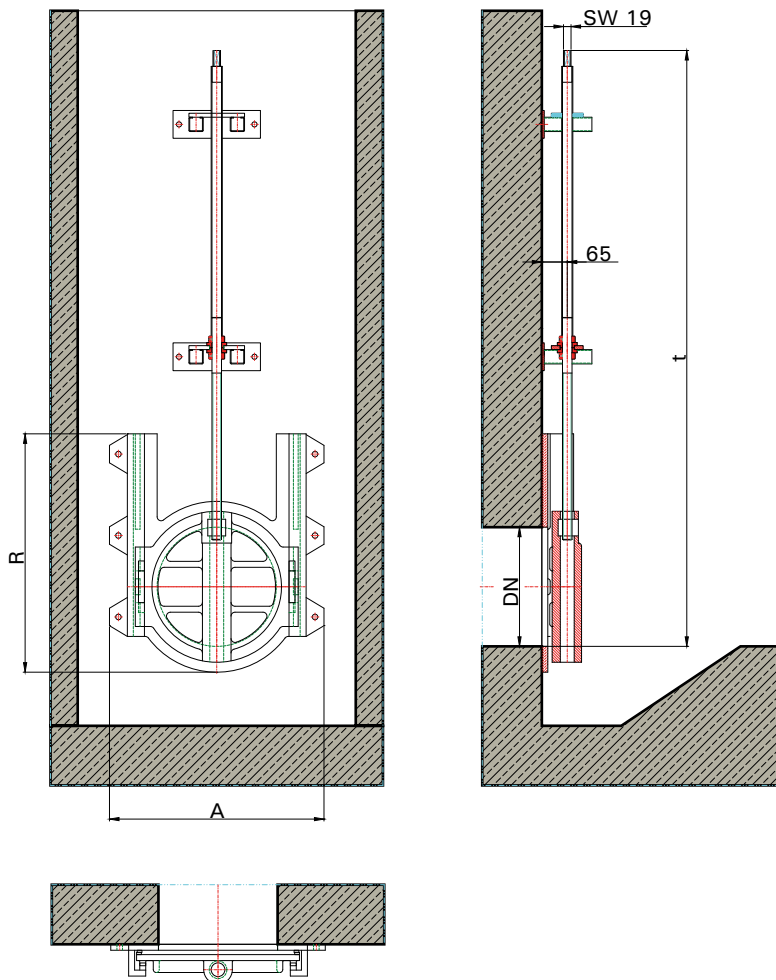
DN	B	C	D
100/100-450/450	200	200	500
500/500-1000/1000	250	250	500
1100/1100-1600/1600	400	400	800

Gewindeschieber BAP 3.	DN = mm
Penstock BAP 3.	k = mm
Tiroir s filetés BAP 3.	
Antrieb BAP	
Drive BAP	t = mm
Entraînement BAP	

Wasserdruck auf	PV = Vorderseite = bar	Pr = Rückseite = bar	
Water pressure on	PV = face = bar	Pr = back = bar	
Pression hydraulique de	PV = face avant = bar(s)	Pr = fave arrière = bar(s)	
Werkstoff	Spindel =	Rahmen =	Platte =
Material	Spindle =	Frame =	Plate =
Matériau	Tige =	Cadre =	Plaque =

3 Gewindeschieber GG · Penstock, cast iron · Tiroirs fileté an fonte grise
 nach DIN 19569-4 Dichtigkeitsklasse 4 · according DIN 19569-4 Class 4 · fabriqué du norme DIN 19569-4 classe 4

3.13 DN 100 - DN 450



DN	100	150	200	250	300	350	400	450	
A	490	490	490	490	540	640	610	690	
R	555	555	555	555	640	810	810	895	
mk = Mindesteinbautiefe*	600	650	700	750	1000	1050	1100	1150	

*Minimum pipe depth Profondeur minimum d'installation

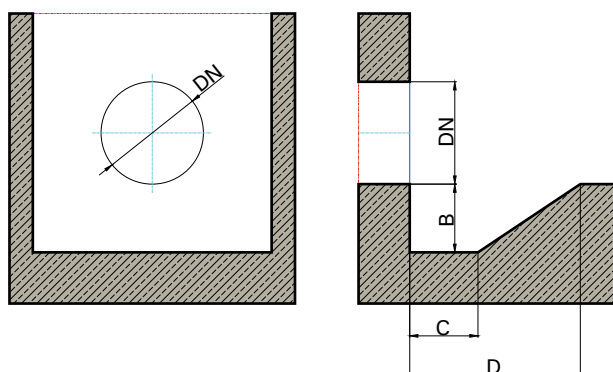
Werkstoffe Material Matériau

Rahmen Frame Cadre	GG 25 (EN JL 1040) GGG 50 (EN JS 1050)
Platte Plate Plaque	GG 25 (EN JL 1040) GGG 50 (EN JS 1050)
Spindel Spindle Broche	1.4104 auf Anfrage: 1.4305, 1.4571 on request/sur demande: s.s. 304, s.s. 306
Oberflächenbehandlung Coating Traitement de couche	Grundierung mit Icosit Aktivprimer 50 µm; jede andere Oberflächenbehandlung möglich undercoating with Icosit Aktivprimer 50 µm; -on request every coating is possible primaire avec Icosit Aktivprimer 50 µm; toute autre finition sur demande
Dichtung Seal Composé	Plattengummi EPDM/APTK; -auf Anfrage: Viton, Teflon multi-fold profile rubber EPDM/APTK; -on request: Viton, Teflon caoutchouc en feuilles EPDM/APTK; -sur demande: Viton, Teflon
Befestigungsmaterial Mounting parts Matériau de fixation	bei Ausführung zum Andübeln im Lieferumfang included in delivery for screw-on version compris dans la livraison pour modèle à goujonner

3 Gewindeschieber · Penstock · Tiroirs filetés

nach DIN 19569-4 Dichtigkeitsklasse 4 · according DIN 19569-4 Class 4 · fabriqué du norme DIN 19569-4 classe 4

Bestellangaben/Aussparungen · Ordering informations/Openings · Données de commande/Évidements



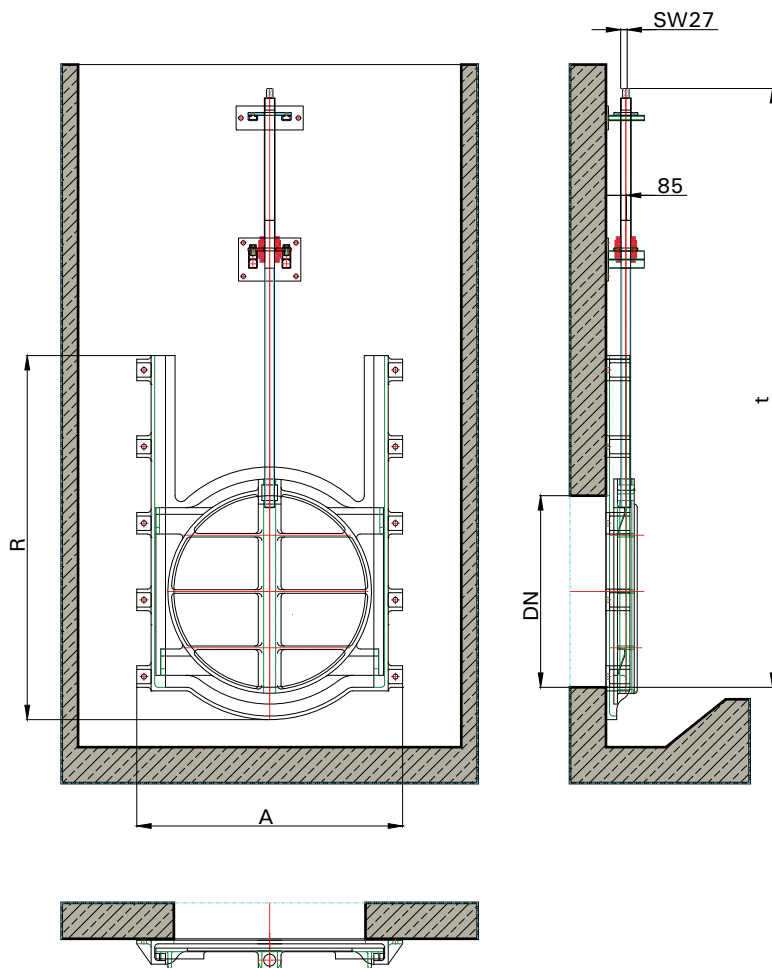
DN	B	C	D
100/100-450/450	200	200	500
500/500-1000/1000	250	250	500
1100/1100-1600/1600	400	400	800

Gewindeschieber BAP 3.	DN =	mm
Penstock BAP 3.	k =	mm
Tiroirs filetés BAP 3.		
Antrieb BAP		
Drive BAP	t =	mm
Entraînement BAP		

Wasserdruck auf	PV = Vorderseite =	bar	Pr = Rückseite =	bar
Water pressure on	PV = face =	bar	Pr = back =	bar
Pression hydraulique de	PV = face avant =	bar(s)	Pr = face arrière =	bar(s)
Werkstoff	Spindel =	Rahmen =	Platte =	
Material	Spindle =	Frame =	Plate =	
Matériau	Tige =	Cadre =	Plaque =	

3 Gewindeschieber GG · Penstock, cast iron · Tiroirs fileté an fonte grise
 nach DIN 19569-4 Dichtigkeitsklasse 4 · according DIN 19569-4 Class 4 · fabriqué du norme DIN 19569-4 classe 4

3.13 DN 500 - DN 1000



DN	500	600	700	800	900	1000	
A	810	910	1010	1110	1210	1310	
R	995	1170	1345	1520	1695	1870	
mk = Mindesteinbautiefe*	1500	1600	1900	2000	2300	2400	

*Minimum pipe depth Profondeur minimum d'installation

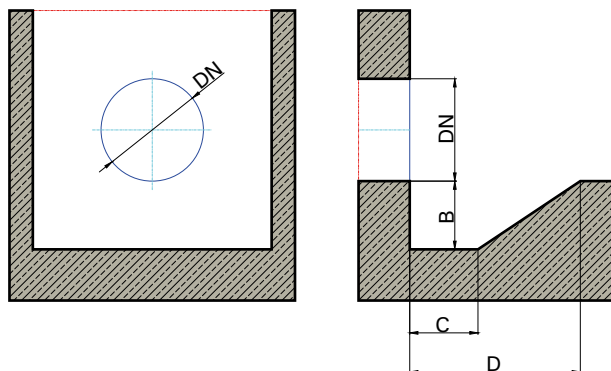
Werkstoffe Material Matériau

Rahmen Frame Cadre	GG 25 (EN JL 1040)	GGG 50 (EN JS 1050)
Platte Plate Plaque	GG 25 (EN JL 1040)	GGG 50 (EN JS 1050)
Spindel Spindle Broche	1.4104	auf Anfrage: 1.4305, 1.4571 on request/sur demande: s.s. 304, s.s. 306
Oberflächenbehandlung Coating Traitement de couche	Grundierung mit Icosit Aktivprimer 50 µm; jede andere Oberflächenbehandlung möglich undercoating with Icosit Aktivprimer 50 µm; -on request every coating is possible primaire avec Icosit Aktivprimer 50 µm; toute autre finition sur demande	
Dichtung Seal Composé	Plattengummi EPDM/APTK; -auf Anfrage: Viton, Teflon multi-fold profile rubber EPDM/APTK; -on request: Viton, Teflon caoutchouc en feuilles EPDM/APTK; -sur demande: Viton, Teflon	
Befestigungsmaterial Mounting parts Matériau de fixation	bei Ausführung zum Andübeln im Lieferumfang included in delivery for screw-on version compris dans la livraison pour modèle à goujonner	

3 Gewindeschieber · Penstock · Tiroirs filetés

nach DIN 19569-4 Dichtigkeitsklasse 4 · according DIN 19569-4 Class 4 · fabriqué du norme DIN 19569-4 classe 4

Bestellangaben/Aussparungen · Ordering informations/Opening · Données de commande/Évidements



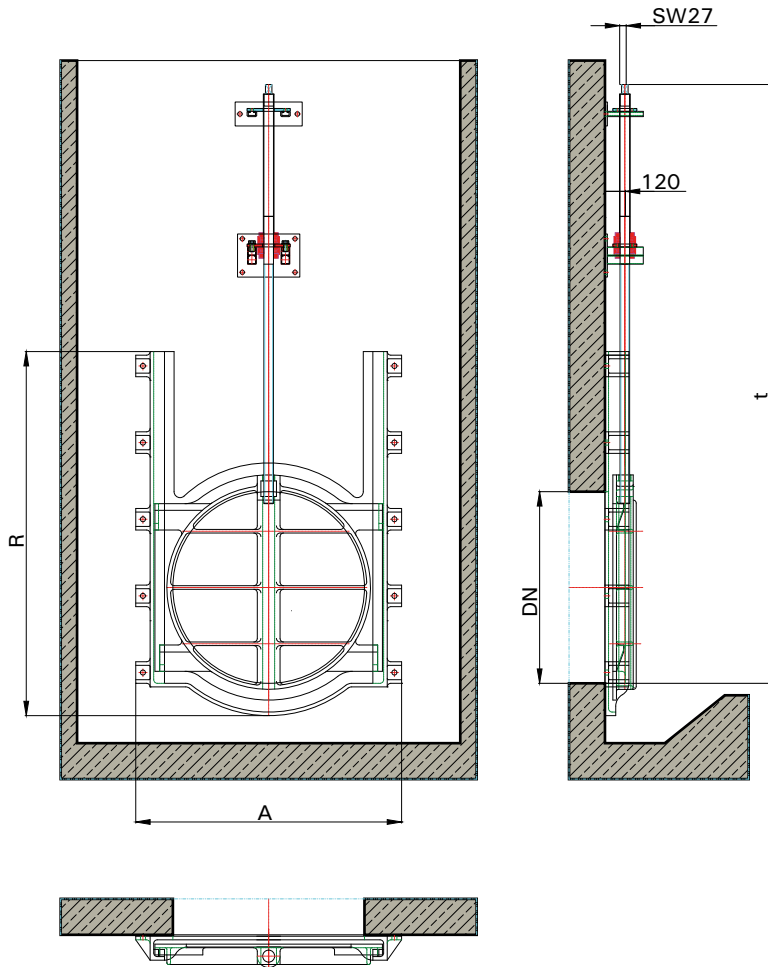
DN	B	C	D
100/100-450/450	200	200	500
500/500-1000/1000	250	250	500
1100/1100-1600/1600	400	400	800

Gewindeschieber BAP 3.	DN =	mm
Penstock BAP 3.	k =	mm
Tiroirs filetés BAP 3.		
Antrieb BAP		
Drive BAP	t =	mm
Entraînement BAP		

Wasserdruck auf	PV = Vorderseite =	bar	Pr = Rückseite =	bar
Water pressure on	PV = face =	bar	Pr = back =	bar
Pression hydraulique de	PV = face avant =	bar(s)	Pr = face arrière =	bar(s)
Werkstoff	Spindel =	Rahmen =	Platte =	
Material	Spindle =	Frame =	Plate =	
Matériau	Tige =	Cadre =	Plaque =	

3 Gewindeschieber GG · Penstock, cast iron · Tiroirs fileté an fonte grise
 nach DIN 19569-4 Dichtigkeitsklasse 4 · according DIN 19569-4 Class 4 · fabriqué du norme DIN 19569-4 classe 4

3.13 DN 1100 - DN 1600



DN	1100	1200	1300	1400	1500	1600	h > 1600, auf Anfrage möglich
A	1755	1755	1755	1955	1865	1965	possible on request
R	2410	2410	2410	3300	3500	3700	possible sur demande
mk = Mindesteinbautiefe*	2650	2850	3050	3250	3450	3650	

*Minimum pipe depth Profondeur minimum d'installation

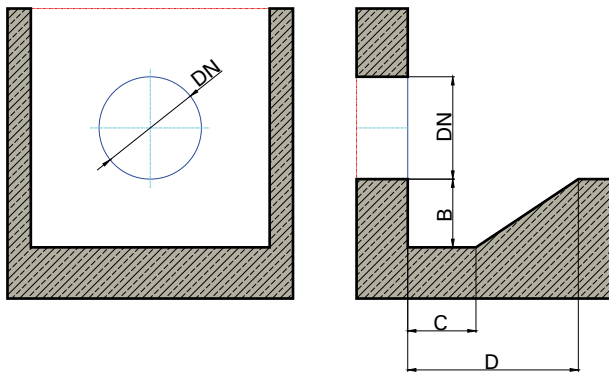
Werkstoffe Material Matériau

Rahmen Frame Cadre	GG 25 (EN JL 1040)	GGG 50 (EN JS 1050)
Platte Plate Plaque	GG 25 (EN JL 1040)	GGG 50 (EN JS 1050)
Spindel Spindle Broche	1.4104	auf Anfrage: 1.4305, 1.4571 on request/sur demande: s.s. 304, s.s. 306
Oberflächenbehandlung Coating Traitement de couche	Grundierung mit Icosit Aktivprimer 50 µm; jede andere Oberflächenbehandlung möglich undercoating with Icosit Aktivprimer 50 µm; -on request every coating is possible primaire avec Icosit Aktivprimer 50 µm; toute autre finition sur demande	
Dichtung Seal Composé	Plattengummi EPDM/APTK; -auf Anfrage: Viton, Teflon multi-fold profile rubber EPDM/APTK; -on request: Viton, Teflon caoutchouc en feuilles EPDM/APTK; -sur demande: Viton, Teflon	
Befestigungsmaterial Mounting parts Matériel de fixation	bei Ausführung zum Andübeln im Lieferumfang included in delivery for screw-on version compris dans la livraison pour modèle à goujonner	

3 Gewindeschieber · Penstock · Tiroirs filetés

nach DIN 19569-4 Dichtigkeitsklasse 4 · according DIN 19569-4 Class 4 · fabriqué du norme DIN 19569-4 classe 4

Bestellangaben/Aussparungen · Ordering informtions/Openings · Données de commande/Évidements



DN	B	C	D
100/100-450/450	200	200	500
500/500-1000/1000	250	250	500
1100/1100-1600/1600	400	400	800

Gewindeschieber BAP 3.	DN = mm
Penstock BAP 3.	k = mm
Tiroir s filetés BAP 3.	
Antrieb BAP	
Drive BAP	t = mm
Entraînement BAP	

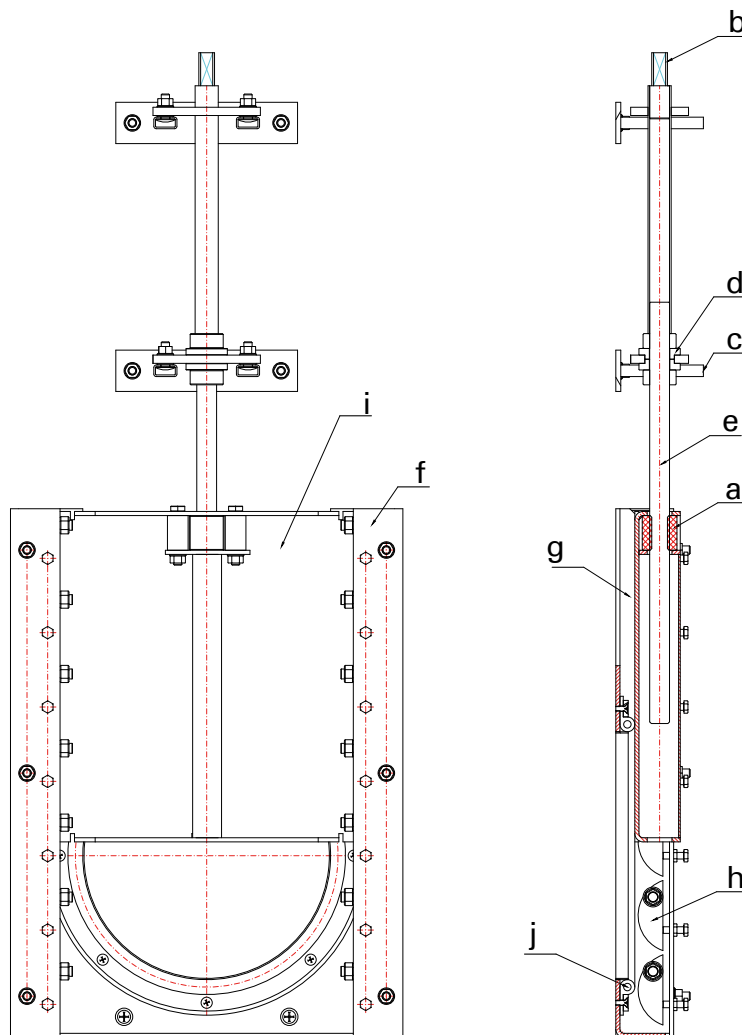
Wasserdruck auf	PV = Vorderseite = bar	Pr = Rückseite = bar	
Water pressure on	PV = face = bar	Pr = back = bar	
Pression hydraulique de	PV = face avant = bar(s)	Pr = fave arrière = bar(s)	
Werkstoff	Spindel =	Rahmen =	Platte =
Material	Spindle =	Frame =	Plate =
Matériau	Tige =	Cadre =	Plaque =

3 Gewindeschieber · Penstock · Tiroirs filetés

nach DIN 19569-4 Dichtigkeitsklasse 4 · according DIN 19569-4 Class 4 · fabriqué du norme DIN 19569-4 classe 4

3.08 BAP Drosselschieber mit Kennlinie · Throttle valve with characteristic · Vanne papillon avec caractéristique

Technische Erläuterungen · Technical explanations · Explications techniques



- a _ Spindelmutter, Rotguss Rg 7
- b _ Bedienungsvierkant
- c _ Haupthalterung
- d _ Kunststofflagerung PA
- e _ Gewindespindel
- f _ Schieberrahmen
- g _ Kunststoffgleitleisten
- h _ Gleiter
- i _ Schieberplatte
- j _ Notenprofil-Gummidichtung

- a _ Spindle nut, brass Rg 7
- b _ Operating square
- c _ Main mounting
- d _ Plastics bearing PA
- e _ Threaded spindle
- f _ Sliding frame
- g _ Plastic glide rail
- h _ slider
- i _ Sliding plate
- j _ Multi-fold profile rubber

- a _ Écrou de tige, bronze Rg 7
- b _ Carré de manuvre
- c _ Support princpial
- d _ Palier en plastique
- e _ Tige filetée
- f _ Cadre du tiroir
- g _ Glissières en plastique
- h _ glisseur de coin
- i _ Plaque du tiroir
- j _ Joint profilé en caoutchouc

3 Gewindeschieber · Penstock · Tiroirs filetés

nach DIN 19569-4 Dichtigkeitsklasse 4 · according DIN 19569-4 Class 4 · fabriqué du norme DIN 19569-4 classe 4

3.08 BAP Drosselschieber mit Kennlinie · Throttle valve with characteristic · Vanne papillon avec caractéristique

Technische Erläuterungen · Technical explanations · Explications techniques

Gehäuselose Drosselschieber sind im Wasserbau unentbehrlich, sie haben sich unter den verschiedensten Betriebsverhältnissen bewährt und den Ruf einer zuverlässigen einachen Drosselvorrichtung erworben. Sie finden Anwendung in kommunalen und industriellen Kanalsystemen, bei Klär- und Aufbereitungsanlagen, bei Wasserentnahmestationen, Schleusen, Auslaufbauwerken, beim Hochwasserschutz usw. BAP Drosselschieber zeichnen sich vor allem durch eine robuste und solide Bauweise aus, die jeden Ansprüchen in der Abwassertechnik gerecht wird.

Das Sortiment der BAP Drosselschieber reicht von kleinen leichten Stahlausführungen bis zu schweren Gussarmaturen. Alle BAP Gewindeschieber dichten mit Hilfe eines Notenprofils aus EPDM/APTK, das durch unser Gleitersystem den notwendigen Druck erhält. Bei dieser Ausführungen wird die Schieberplatte während des gesamten Öffnungsprozesses an den Rahmen gepresst. Der jeweils geschlossene Bereich dichtet bis die Armatur geöffnet ist.

BAP throttle valves are indispensable for hydro engineering and having proven their worth under many different working conditions, they have acquired a reputation as being reliable throttle valves. They are in use in public and industrial sewerage systems, in treatment and purification plants, in water extraction stations, sluices, outlet structures, and in flood protection schemes, etc.

BAP regulation penstocks stand out due to their robust and solid construction which can meet all requirements for wastewater technology. BAP's range of regulation penstocks covers small light steel version up to heavy cast fittings. All BAP regulation penstocks seal using a multi-fold profile made of EPDM/APTK which can withstand any necessary pressure thanks to the use of slide wedges. In this version, the gate plate pressed against the frame-work during the entire opening process. The entire closed off area is sealed until the valve is completely open.

Les tiroirs filetés avec caractéristique sans corps sont indispensables à la construction hydraulique et ont fait leurs preuves dans les conditions les plus diverses de fonctionnement, acquérant ainsi la réputation d'un systèmes de canalisations communaux et industriels, dans les stations d'éruption et de traitement des eaux, ainsi que dans celles de prélèvement d'eau, dans les écluses, les déversoirs d'orage, dans la protection contre les crues, etc.

Les tiroirs de régulation BAP se caractérisent avant tout par leur construction robuste et fiable, adaptée à toutes les exigences de l'assainissement. La gamme des tiroirs de régulation BAP s'étend des petits modèles légers en acier aux robinetteries lourdes en fonte. Tous les tiroirs de régulation BAP sont équipés d'un joint profilé en EPDM/APTK qui maintient la pression nécessaire par un système glisseur de coin. Dans ces modèles, la plaque du tiroir est pressée contre le cadre pendant tout le processus d'ouverture. La zone fermée correspondante est étanche jusqu'à ce que le tiroir soit ouvert.

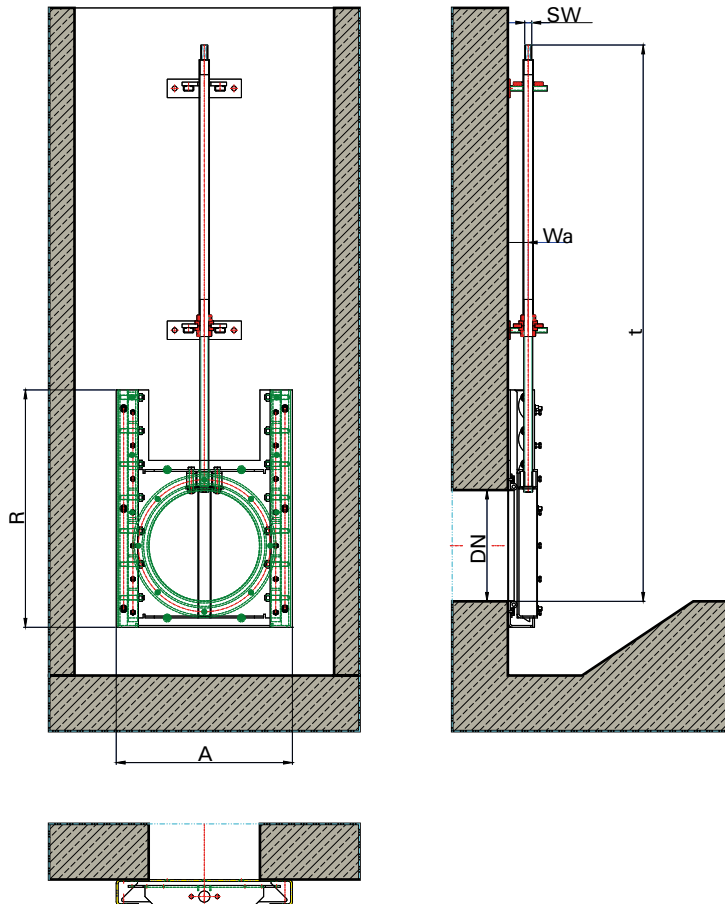
Werkstoffe Material Matériau

Rahmen <i>Frame Cadre</i>	ST 37	1.4301	1.4571	AlMg 3	
Platte <i>Plate Plaque</i>	ST 37	1.4301	1.4571	AlMg 3	
Spindel <i>Spindle Broche</i>	1.4104	auf Anfrage: 1.4305, 1.4571 on request/sur demande: s.s. 304, s.s. 306			
Bemerkungen <i>Comment Remarques</i>	Kunststoff HDPE und die Kombination der Werkstoffe auf Anfrage möglich <i>plastic HDPE and material combination are available on request plastique HDPE et combinaison de matériau livrable sur demande</i>				
Oberflächenbehandlung <i>Coating Traitement de couche</i>	Grundierung mit Icosit Aktivprimer 50 µm; jede andere Oberflächenbehandlung möglich <i>undercoating with Icosit Aktivprimer 50 µm; -on request every coating is possible primaire avec Icosit Aktivprimer 50 µm; toute autre finition sur demande</i>				
Dichtung <i>Seal Composé</i>	Plattengummi EPDM/APTK; -auf Anfrage: Viton, Teflon <i>multi-fold profile rubber EPDM/APTK; -on request: Viton, Teflon caoutchouc en feuilles EPDM/APTK; -sur demande: Viton, Teflon</i>				
Befestigungsmaterial <i>Mounting parts Matériau de fixation</i>	bei Ausführung zum Andübeln im Lieferumfang <i>included in delivery for screw-on version compris dans la livraison pour modèle à goujonner</i>				

3 Gewindeschieber · Penstock · Tiroirs filetés

nach DIN 19569-4 Dichtigkeitsklasse 4 · according DIN 19569-4 Class 4 · fabriqué du norme DIN 19569-4 classe 4

3.08 BAP Drosselschieber mit Kennlinie · Throttle valve with characteristic · Vanne papillon avec caractéristique



DN	100	150	200	250	300	350	400	450	500	600	700	800	900	1000	1200
A	400	400	450	500	550	600	650	700	810	910	1010	1110	1210	1310	1720
R	500	500	590	680	770	860	950	1040	1130	1330	1530	1730	1930	2130	2600
Wa =	55	55	55	55	55	55	55	55	75	75	75	75	75	75	100
mk = *	500	600	700	800	900	1000	1100	1200	1300	1500	1700	1900	2100	2300	2700

* Mindesteinbauteufe - Minimum pipe depth - Profondeur minimum d'installation

Werkstoffe Material Matériau

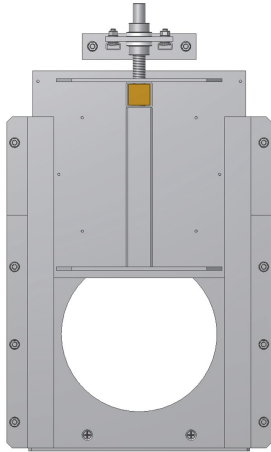
Rahmen Frame Cadre	ST 37	1.4301	1.4571		
Platte Plate Plaque	ST 37	1.4301	1.4571		
Spindel Spindle Broche	1.4104	auf Anfrage: 1.4305, 1.4571 on request/sur demande: s.s. 304, s.s. 306			
Bemerkungen Comment Remarques	Kunststoff HDPE und die Kombination der Werkstoffe auf Anfrage möglich plastic HDPE and material combination are available on request plastique HDPE et combinaison de matériau livrable sur demande				
Oberflächenbehandlung Coating Traitement de couche	Grundierung mit Icosit Aktivprimer 50 µm; jede andere Oberflächenbehandlung möglich undercoating with Icosit Aktivprimer 50 µm; -on request every coating is possible primaire avec Icosit Aktivprimer 50 µm; toute autre finition sur demande				
Dichtung Seal Composé	Plattengummi EPDM/APTK; -auf Anfrage: Viton, Teflon multi-fold profile rubber EPDM/APTK; -on request: Viton, Teflon caoutchouc en feuilles EPDM/APTK; -sur demande: Viton, Teflon				
Befestigungsmaterial Mounting parts Matériel de fixation	bei Ausführung zum Andübeln im Lieferumfang included in delivery for screw-on version compris dans la livraison pour modèle à goujonner				

3

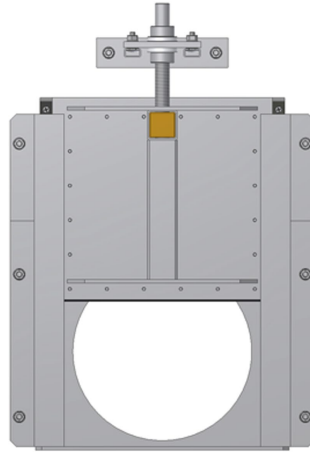
Gewindeschieber · Penstock · Tiroirs filetés

nach DIN 19569-4 Dichtigkeitsklasse 4 · according DIN 19569-4 Class 4 · fabriqué du norme DIN 19569-4 classe 4

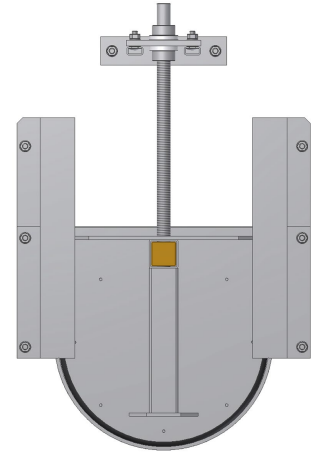
Bestellangaben/Aussparungen · Ordering informations/Opening · Données de commande/Évidements



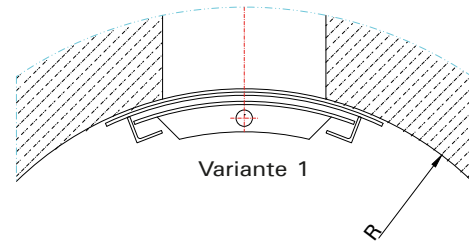
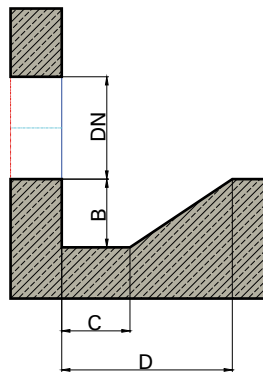
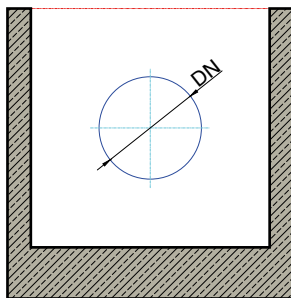
Variante Standard



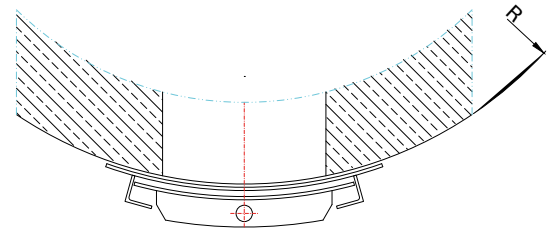
Variante NFG



Variante NFR



Variante 1



Variante 2

DN	B	C	D
100/100-450/450	200	200	500
500/500-1000/1000	250	250	500
1100/1100-1600/1600	400	400	800

Gewindeschieber BAP 3.	DN = mm
Penstock BAP 3.	k = mm
Tiroir s filetés BAP 3.	
Antrieb BAP	
Drive BAP	t = mm
Entraînement BAP	

Wasserdruck auf	PV = Vorderseite = bar	Pr = Rückseite = bar	
Water pressure on	PV = face = bar	Pr = back = bar	
Pression hydraulique de	PV = face avant = bar(s)	Pr = fave arrière = bar(s)	
Werkstoff	Spindel =	Rahmen =	Platte =
Material	Spindle =	Frame =	Plate =
Matériau	Tige =	Cadre =	Plaque =