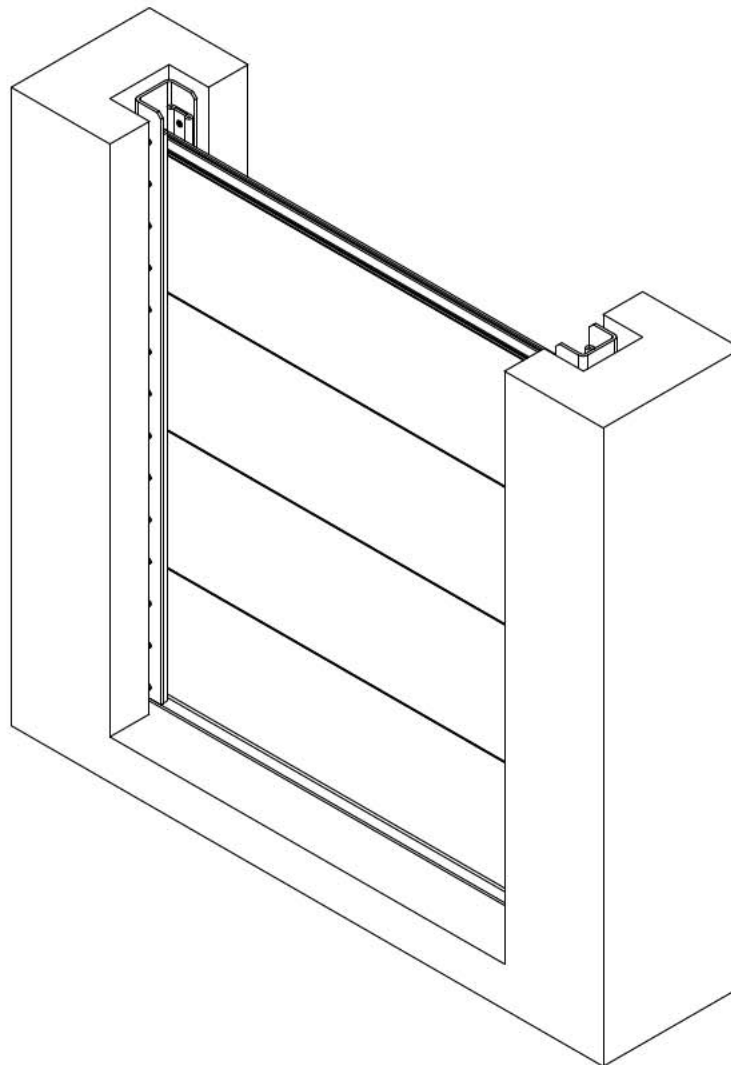


BAP 17 Dammbalken

Stop logs

Arrêtez les journaux



01

02

03

04

05

06

07

08

09

10

11

12

13

14

15

16

17

99

17 Dammbalken · Stop logs · Arrêtez les journaux

nach DIN 19569-4 Dichtigkeitsklasse 1 · according DIN 19569-4 Class 1 · fabriqué du norme DIN 19569-4 classe 1

Technische Erläuterungen · Technical explanations · Explications techniques

BAP Dammbalken sind im Wasserbau unentbehrlich, sie haben sich unter den verschiedensten Betriebs-verhältnissen bewährt und den Ruf einer zuverlässigen Absperrvorrichtung erworben.

Sie finden Anwendung in kommunalen und industriellen Kanalsystemen, bei Klär- und Aufbereitungsanlagen, bei Wasserentnahmestationen, Schleusen, Auslaufbauwerken, beim Hochwasserschutz usw.

BAP Dammbalkensysteme zeichnen sich vor allem durch eine robuste und solide Bauweise aus, die jeden Anspruch in der Abwassertechnik gerecht wird. Das Sortiment der BAP Dammbalken reicht von kleinen leichten mobilen Varianten bis zu schweren Ausführungen für extreme Anwendungen.

Alle BAP Dammbalkensysteme dichten mit Hilfe eines Notenprofils aus EPDM/APTK, das durch den Wasserdruck den notwendigen Anpressdruck erhält. Eine optional erhältliche Verspanneinheit sorgt für zusätzliche Sicherheit.

BAP stop logs are indispensable in hydraulic engineering, they have been under various operating ratios proven and earned a reputation as a reliable shut-off.

They are used in municipal and industrial duct systems, sewage treatment plants and in water supply stations, locks, outlet control structures for flood protection, etc.

BAP stop log systems are characterized primarily by a robust and solid construction that will meet any requirements in wastewater technology. The range of BAP stop logs from small lightweight portable versions to heavy versions for extreme applications.

All BAP stop log system with a dense grade of EPDM profile / APTK that obtained by the water pressure to the required pressure. An optional gripping unit for added safety.

BAP batardeaux sont indispensables dans le génie hydraulique, ils ont été soumis à des ratios d'exploitation différents prouvé et a gagné une réputation de fiabilité d'arrêt.

Ils sont utilisés dans les systèmes municipaux et industriels conduits, les usines de traitement des eaux usées et dans les stations d'approvisionnement en eau, des serrures, des structures de contrôle de sortie pour protection contre les inondations, etc

Systèmes BAP Arrêter le journal se caractérisent principalement par une construction robuste et solide qui répondra à toutes les exigences en matière de technologie des eaux usées. La gamme des batardeaux BAP à partir de petites versions portables légers à lourds versions pour des applications extrêmes.

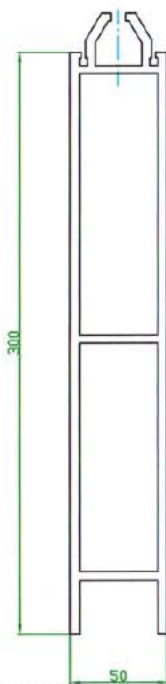
Tout système de BAP journal arrêt avec une note dense de EPDM / APTK celle obtenue par la pression de l'eau à la pression requise. Une unité optionnelle de préhension pour plus de sécurité.

17 **Dammbalken** · Stop logs · Arrêtez les journaux

nach DIN 19569-4 Dichtigkeitsklasse 1 · according DIN 19569-4 Class 1 · fabriqué du norme DIN 19569-4 classe 1

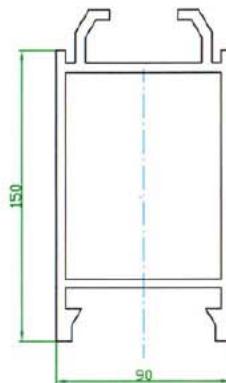
Technische Erläuterungen · Technical explanations · Explications techniques

Material: AlMgSi 0,5
 Zugfestigkeit $R_m > 215 \text{ N/mm}^2$
 0,2 %-Dehngrenze $R_p 0,2 > 160 \text{ N/mm}$
 Brinell-Härte 70
 E-Modul $70\,000 \text{ N/mm}^2$
 zulässige Spannungen (Zug, Lastfall H)
 zul. = 95 N/mm^2 (Grundwerkstoff)
 zul. = 48 N/mm^2 (geschweißt)



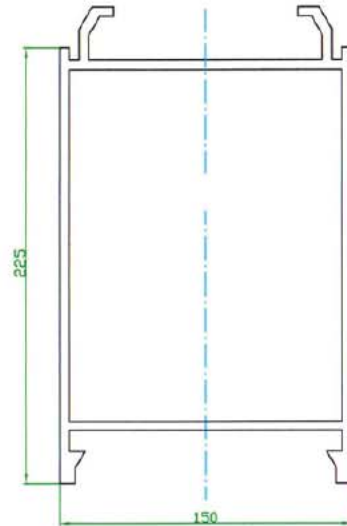
Typ A, 50/300

Gewicht: 8,42 kg/m
 Gewicht: 28,06 kg/m²
 Trägheitsmoment: 137,2 cm
 Widerstandsmoment: 54,9 cm³



Typ B, 90/150

Gewicht: 7,22 kg/m
 Gewicht: 48,13 kg/m²
 Trägheitsmoment: 361,7 cm
 Widerstandsmoment: 80,4 cm³



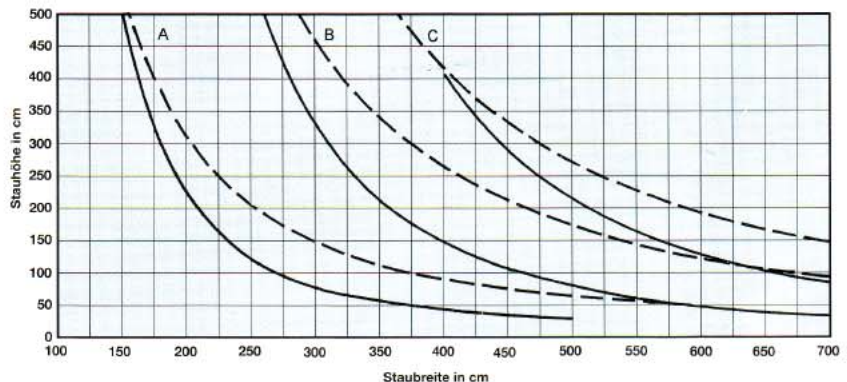
Typ C, 150/225

Gewicht: 11,13 kg/m
 Gewicht: 49,47 kg/m²
 Trägheitsmoment: 1602,6 cm
 Widerstandsmoment: 213,7 cm³

Maximale Stauquerschnitte

--- unter Ausnutzung zulässiger Spannungen in Balkenmitte, ungeschweißt:
 zul $\sigma = 95 \text{ N/mm}^2$, Beulen mit $v \leq 1,5$, Vergleichsspannung $\sigma_v \leq 0,75 \times R_{p0,2}$

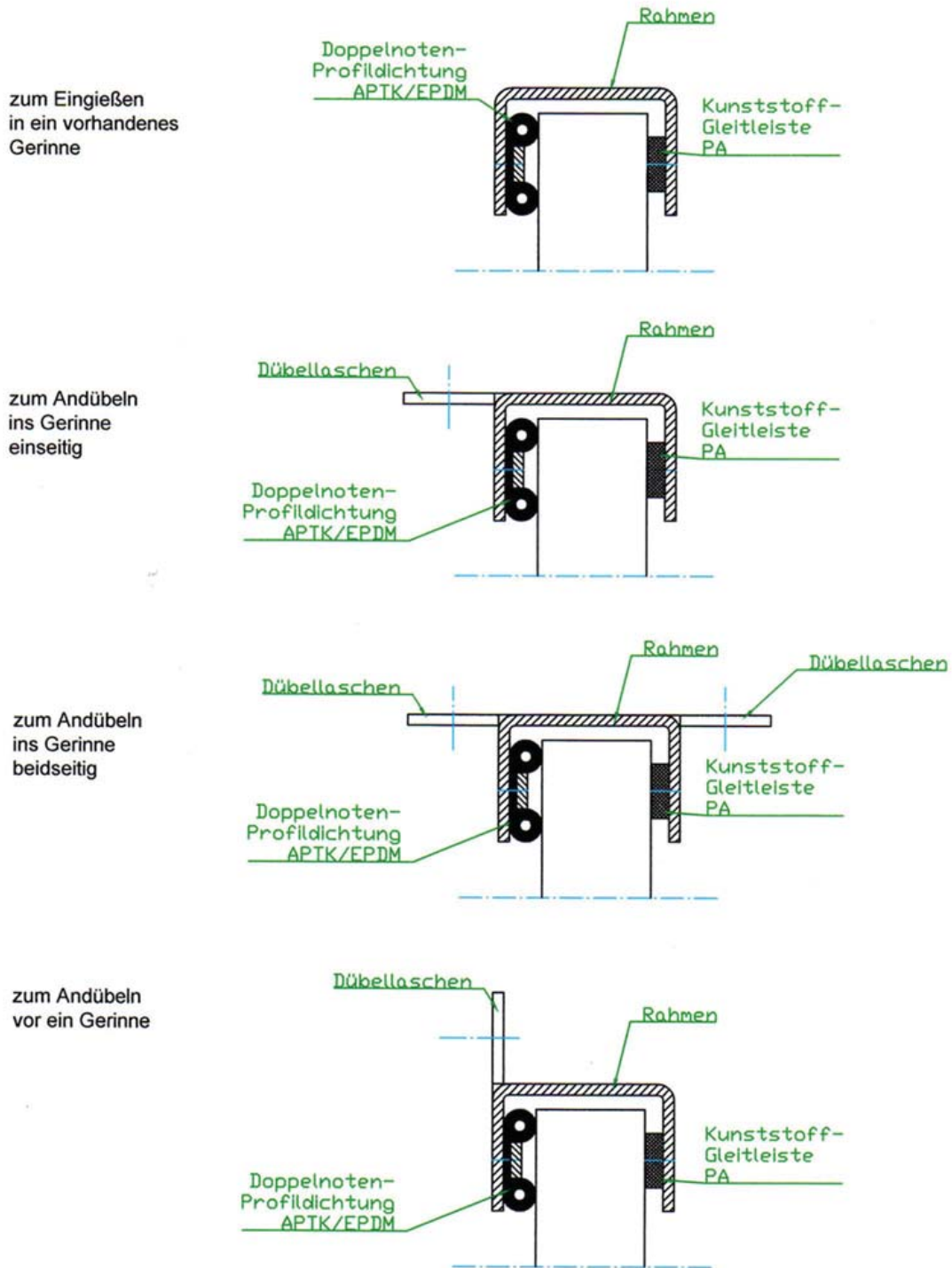
— bei einer max. Durchbiegung von 1/150 der Staubreite



17 Dammbalken · Stop logs · Arrêtez les journaux

nach DIN 19569-4 Dichtigkeitsklasse 1 · according DIN 19569-4 Class 1 · fabriqué du norme DIN 19569-4 classe 1

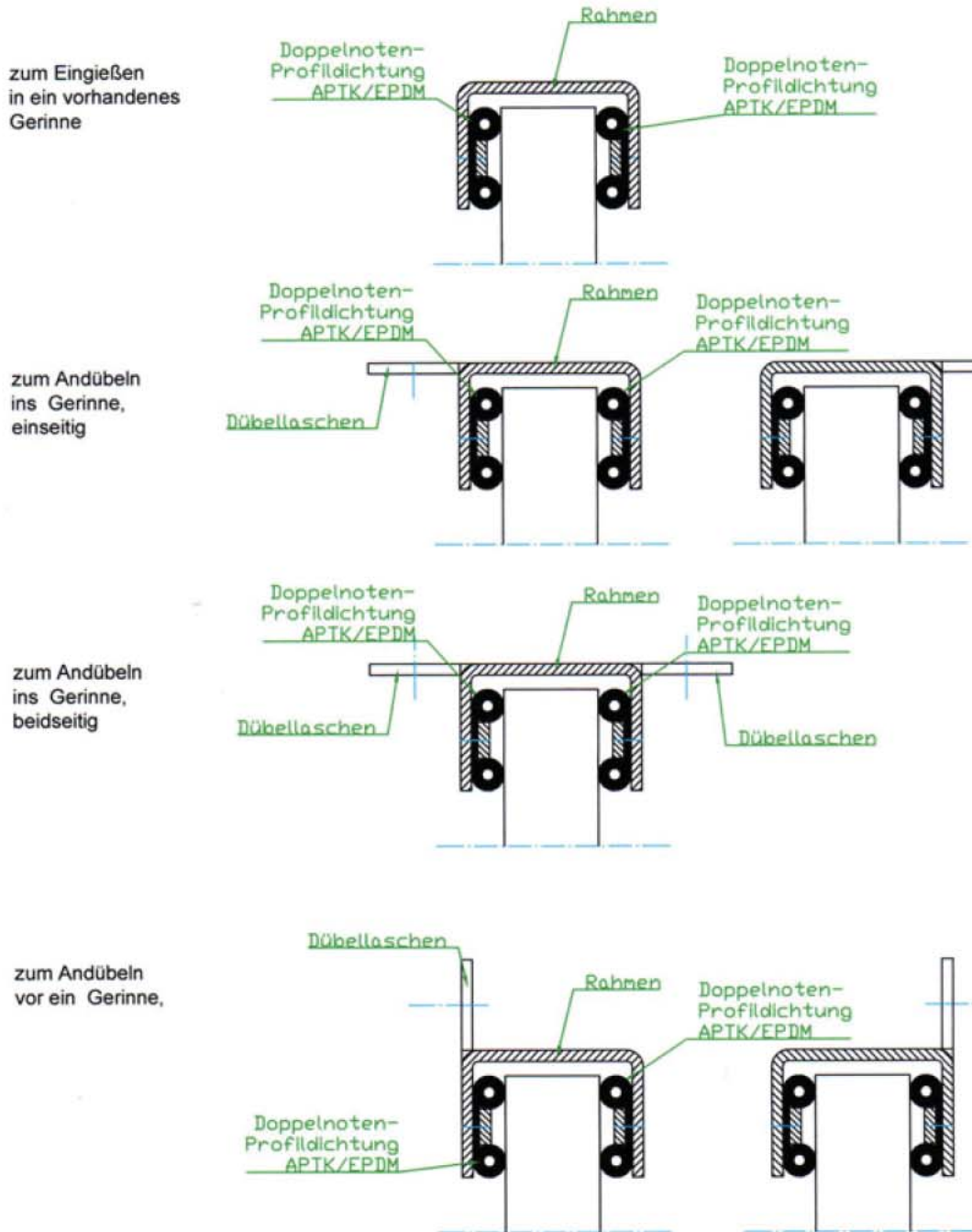
Einbauvarianten der Dammbalkenrahmen, einseitig dichtend



17 Dammbalken · Stop logs · Arrêtez les journaux

nach DIN 19569-4 Dichtigkeitsklasse 1 · according DIN 19569-4 Class 1 · fabriqué du norme DIN 19569-4 classe 1

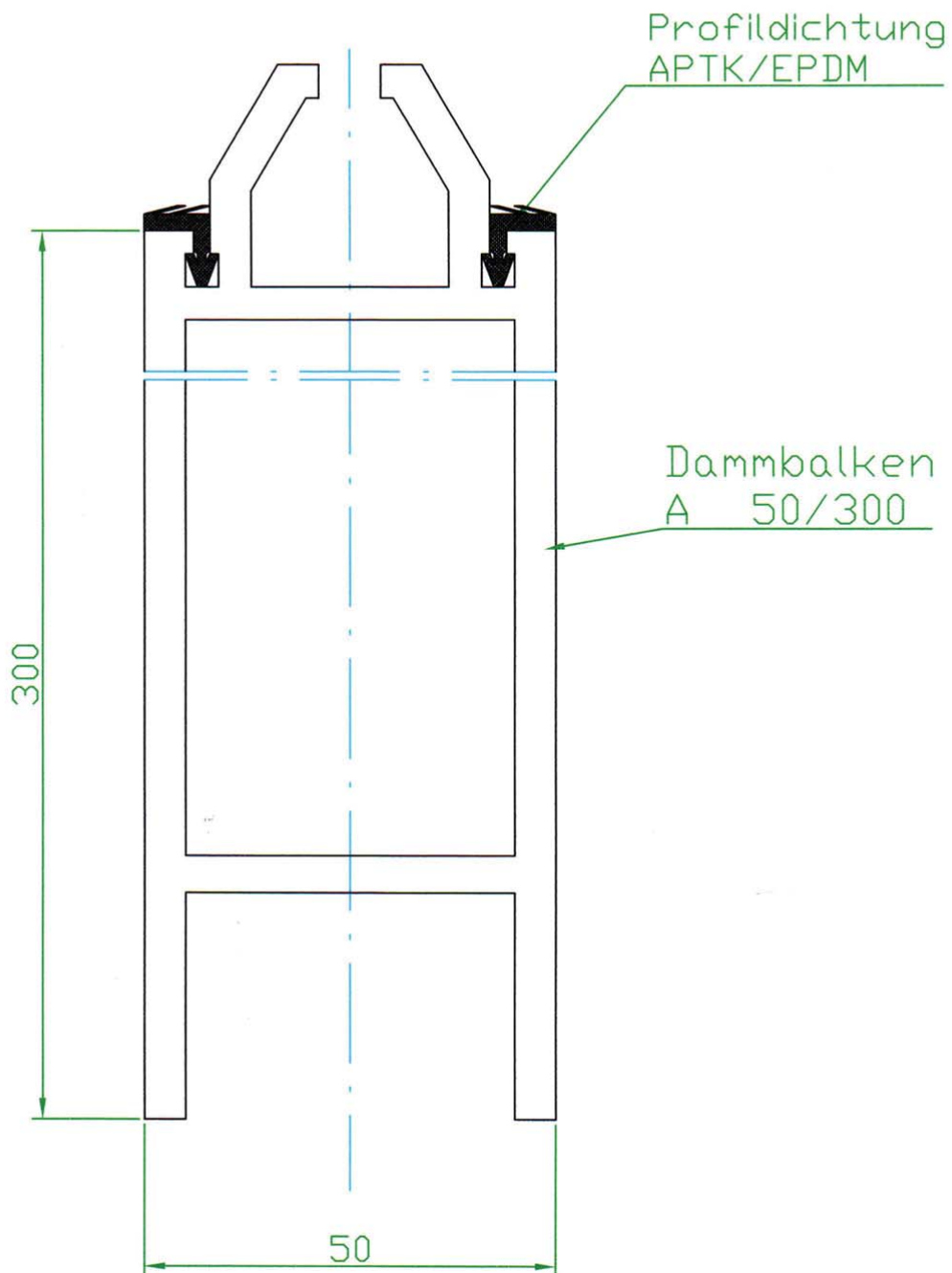
Einbauvarianten der Dammbalkenrahmen, beidseitig dichtend



17 Dammbalken · Stop logs · Arrêtez les journaux

nach DIN 19569-4 Dichtigkeitsklasse 1 · according DIN 19569-4 Class 1 · fabriqué du norme DIN 19569-4 classe 1

Dammbalken-Profil
Typ A, 50/300
Material: AlMgSi0,5



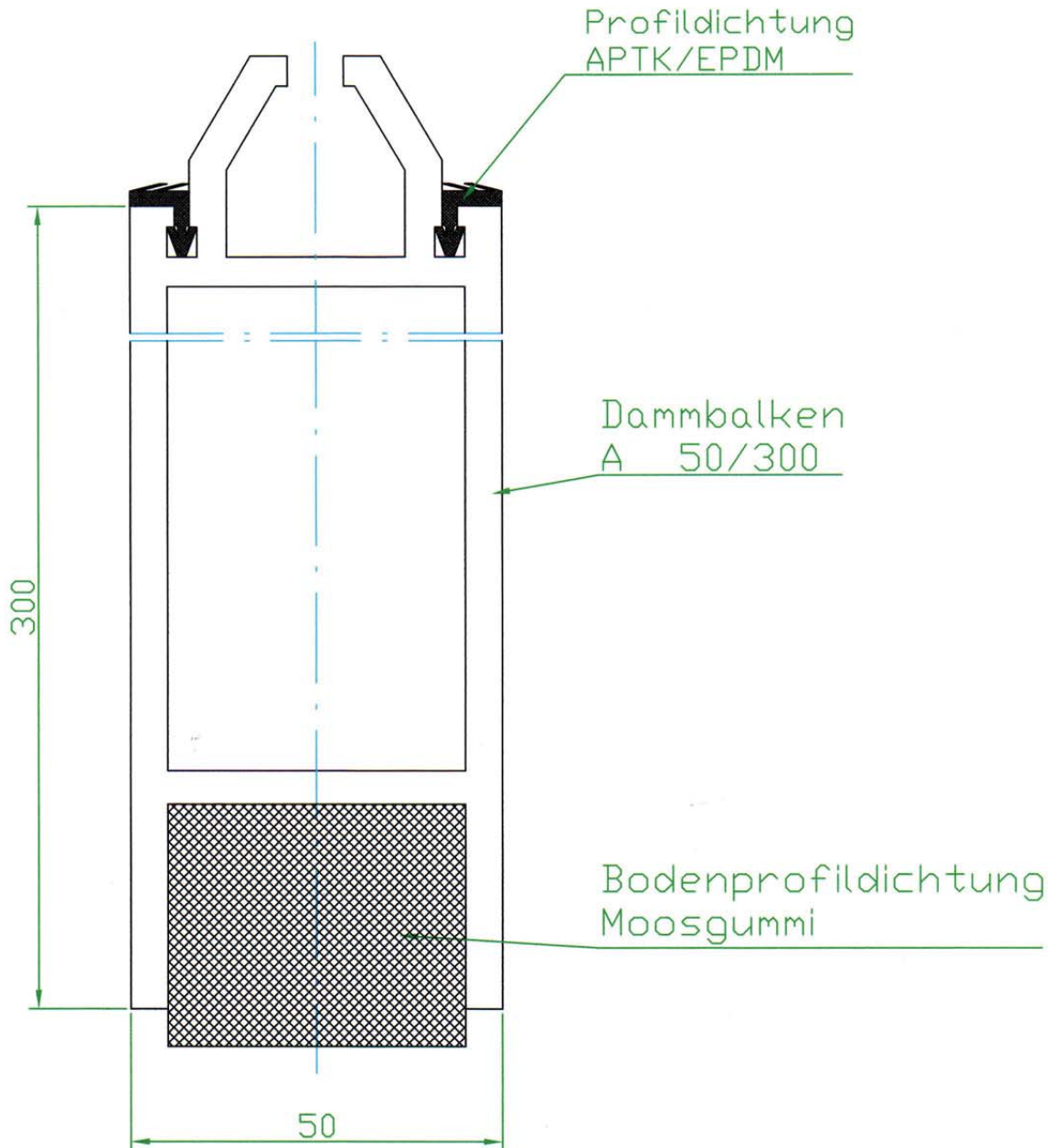
17 **Dammbalken** · Stop logs · Arrêtez les journaux

nach DIN 19569-4 Dichtigkeitsklasse 1 · according DIN 19569-4 Class 1 · fabriqué du norme DIN 19569-4 classe 1

Dammbalken-Bodenprofil

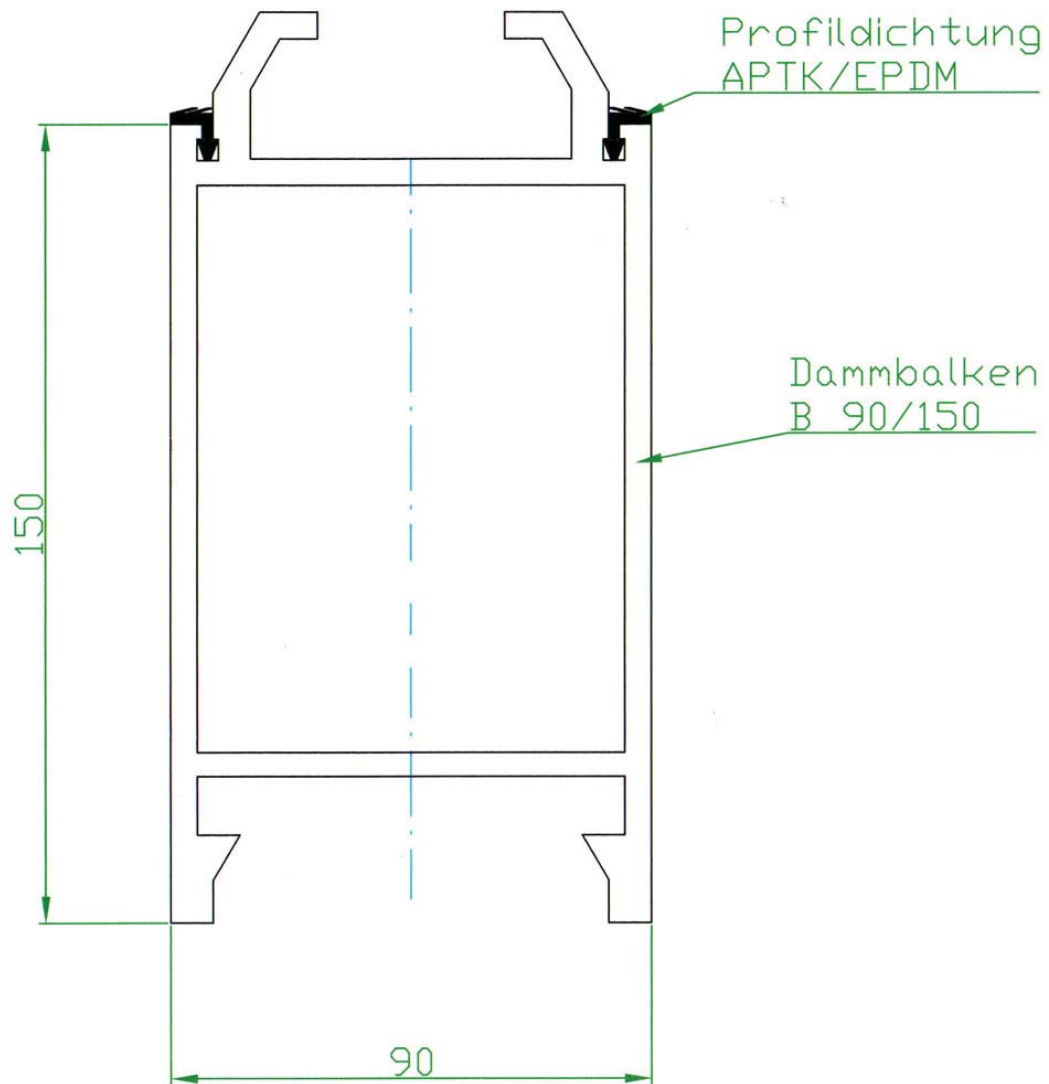
Typ A, 50/300

Material: AlMgSi0,5



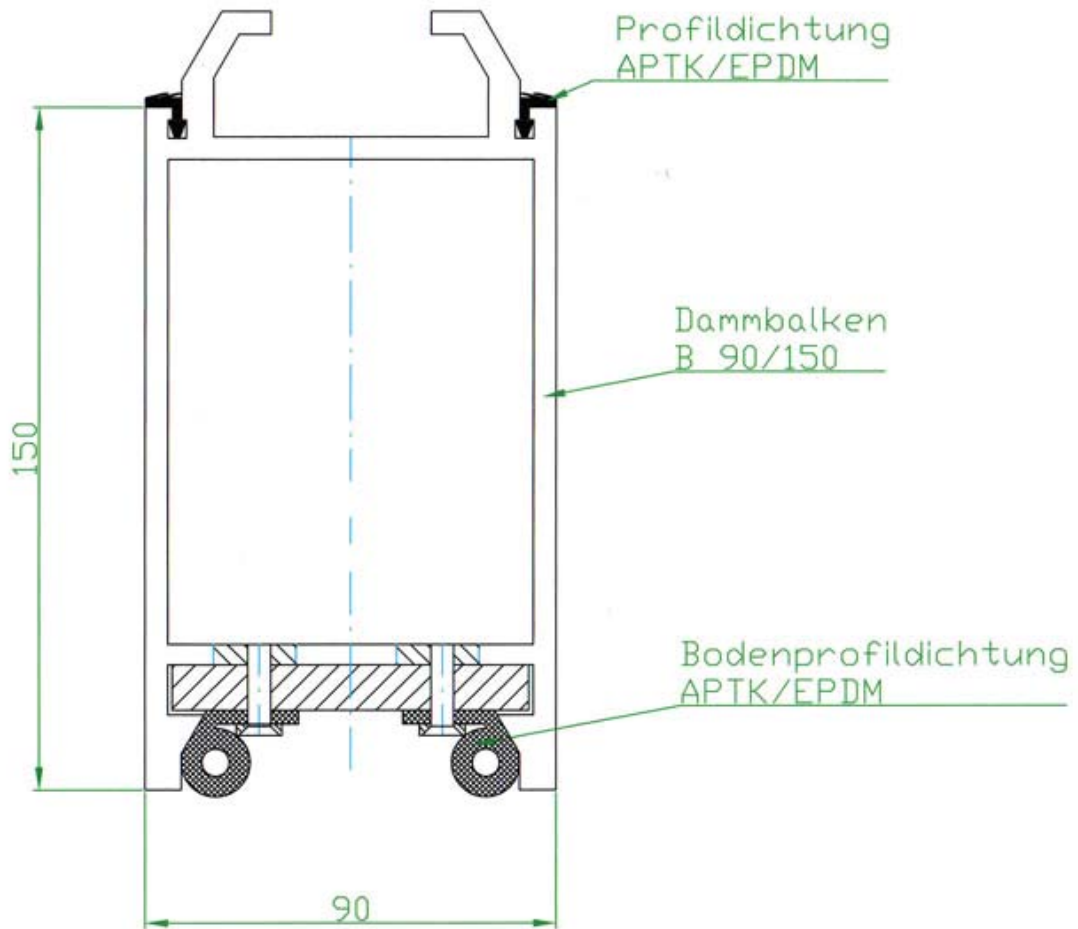
17 **Dammbalken** · Stop logs · Arrêtez les journaux
nach DIN 19569-4 Dichtigkeitsklasse 1 · according DIN 19569-4 Class 1 · fabriqué du norme DIN 19569-4 classe 1

Dammbalken-Profil
Typ B, 90/150
Material: AlMgSi0,5



17 **Dammbalken** · Stop logs · Arrêtez les journaux
nach DIN 19569-4 Dichtigkeitsklasse 1 · according DIN 19569-4 Class 1 · fabriqué du norme DIN 19569-4 classe 1

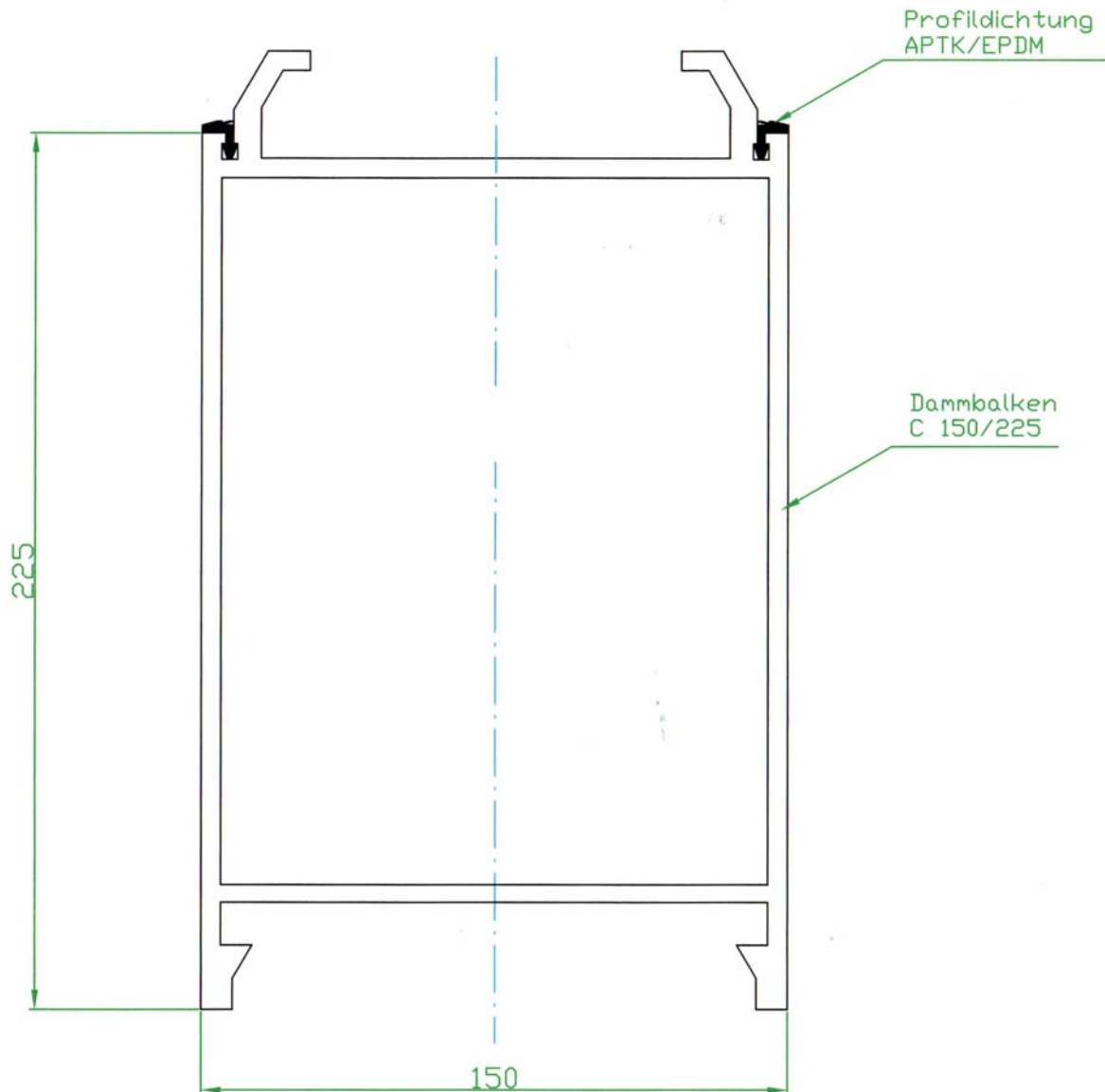
Dammbalken-Bodeprofil
Typ B, 90/150
Material: AlMgSi0,5



17 Dammbalken · Stop logs · Arrêtez les journaux

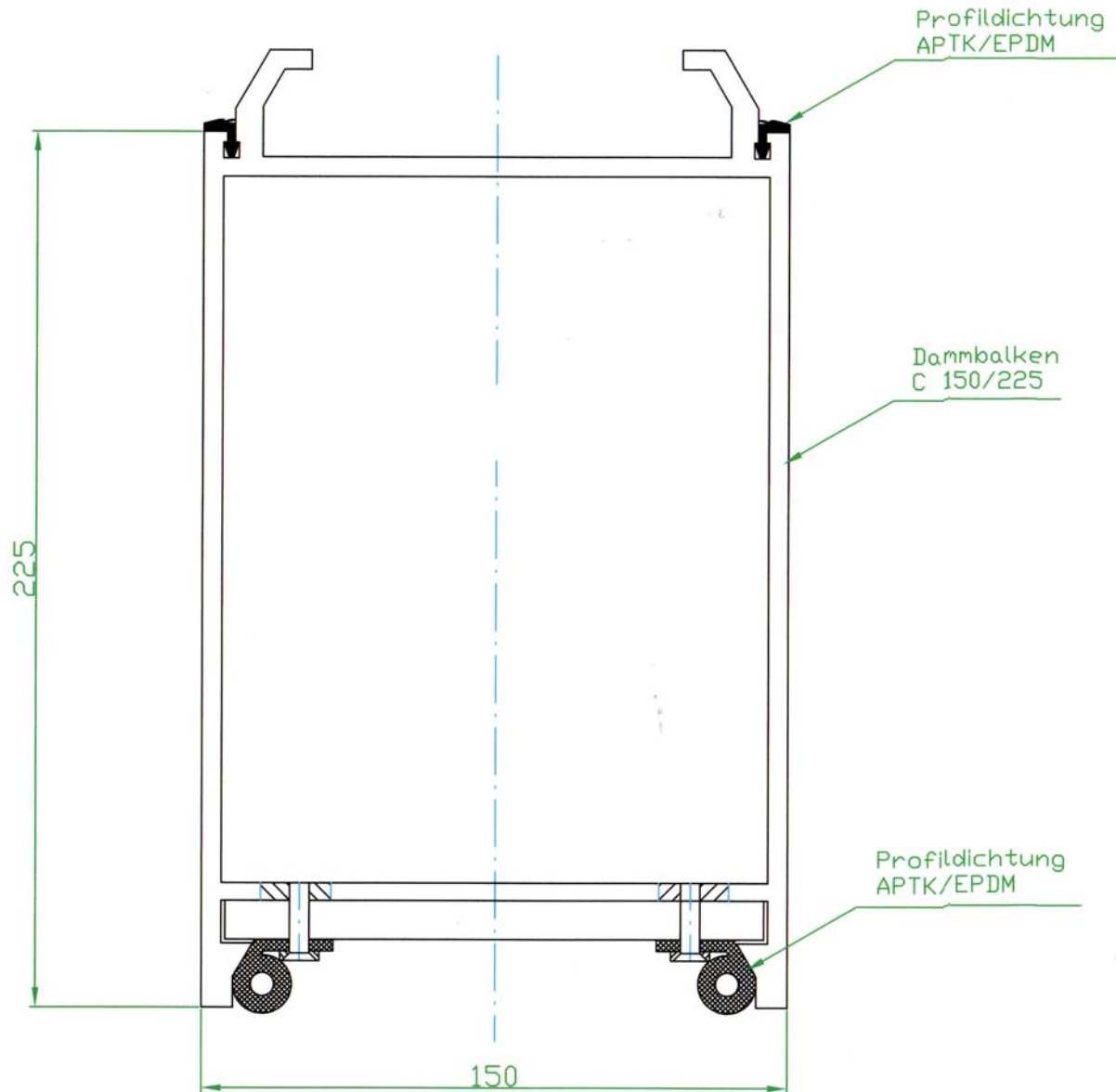
nach DIN 19569-4 Dichtigkeitsklasse 1 · according DIN 19569-4 Class 1 · fabriqué du norme DIN 19569-4 classe 1

Dammbalken-Profil
Typ C, 150/225
Material: AlMgSi0,5



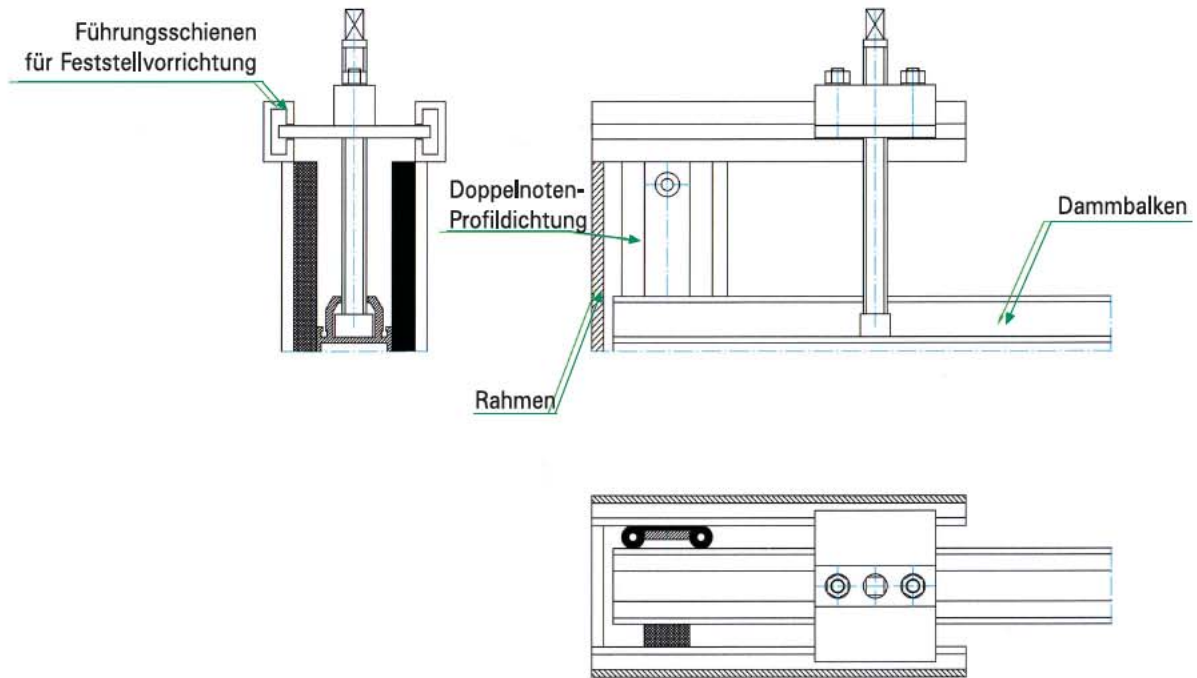
17 **Dammbalken** · Stop logs · Arrêtez les journaux
nach DIN 19569-4 Dichtigkeitsklasse 1 · according DIN 19569-4 Class 1 · fabriqué du norme DIN 19569-4 classe 1

Dammbalken-Bodenprofil
Typ C, 150/225
Material: AlMgSi0,5



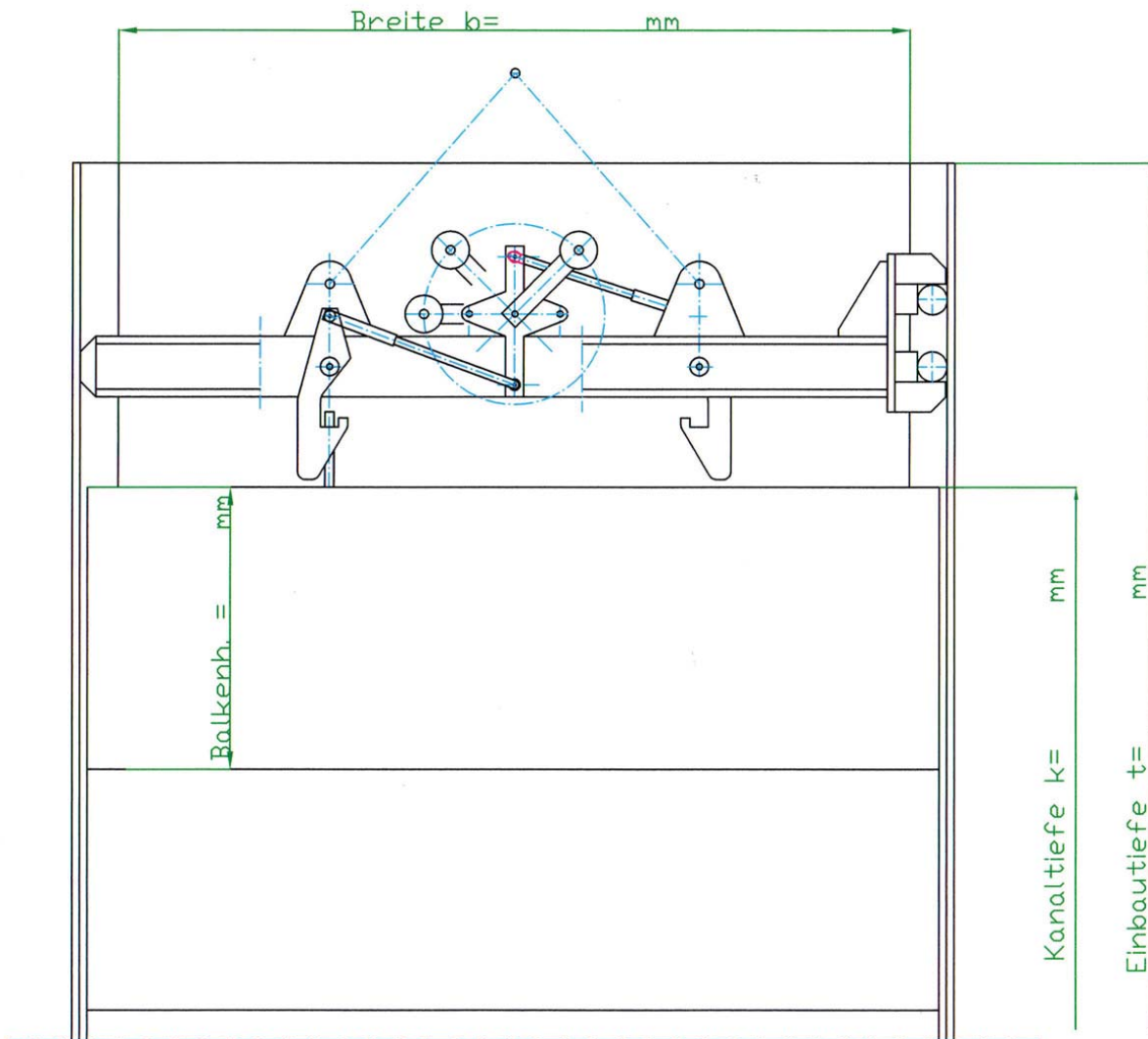
17 **Dammbalken** · Stop logs · Arrêtez les journaux
nach DIN 19569-4 Dichtigkeitsklasse 1 · according DIN 19569-4 Class 1 · fabriqué du norme DIN 19569-4 classe 1

Feststellvorrichtung für Dammbalken



17 **Dammbalken** · Stop logs · Arrêtez les journaux
nach DIN 19569-4 Dichtigkeitsklasse 1 · according DIN 19569-4 Class 1 · fabriqué du norme DIN 19569-4 classe 1

Zangenbalken für Dammbalken



17 Dammbalken · Stop logs · Arrêtez les journaux
nach DIN 19569-4 Dichtigkeitsklasse 1 · according DIN 19569-4 Class 1 · fabriqué du norme DIN 19569-4 classe 1

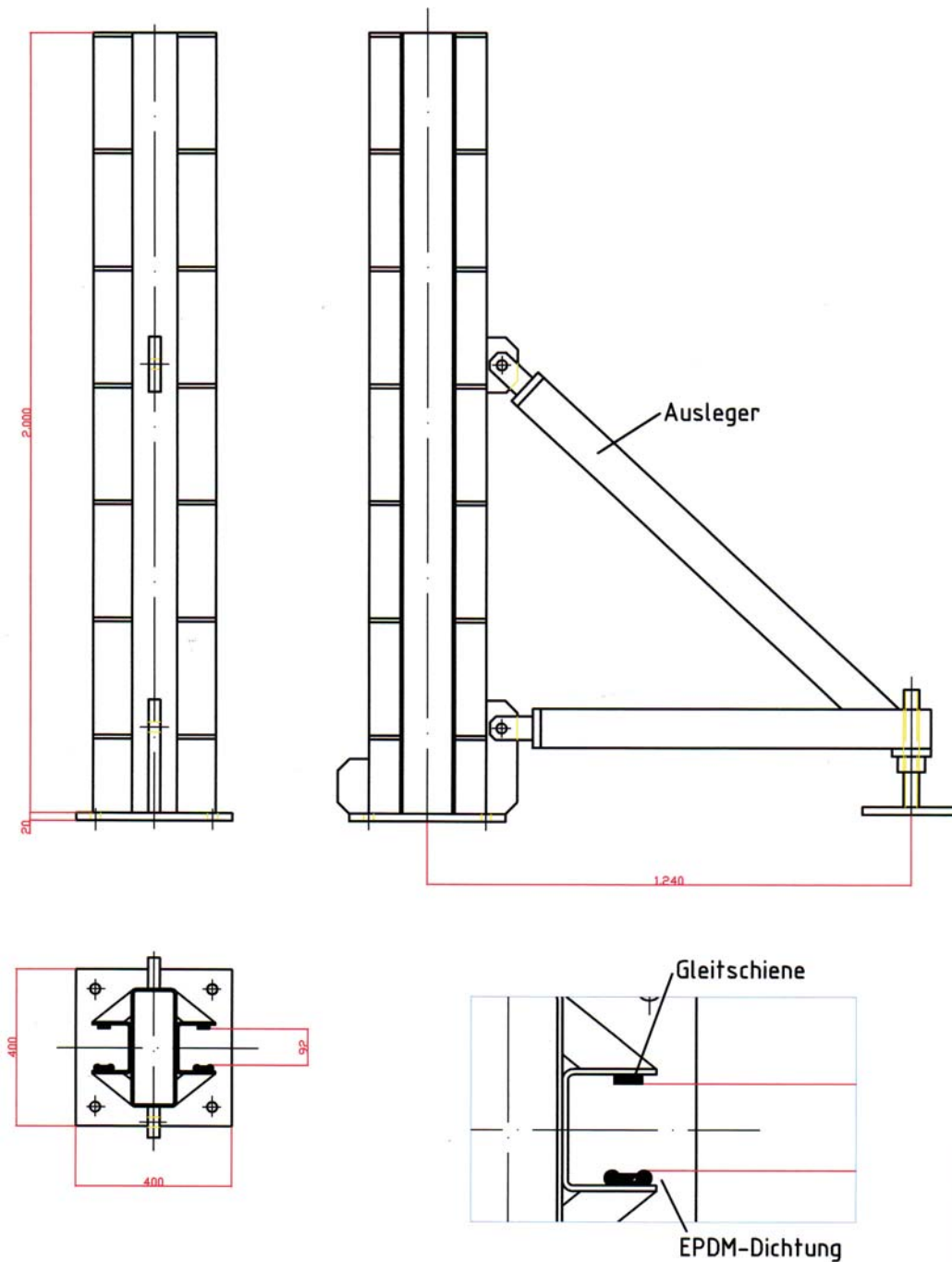
Mobile Stützen für Dammbalken

Typ B, 90/150

max. Stützenabstand 3,5 m

Stauhöhe ohne Ausleger: < 1,5 m

Stauhöhe ohne Ausleger: < 2 m



17 Dammbalken · Stop logs · Arrêtez les journaux

nach DIN 19569-4 Dichtigkeitsklasse 1 · according DIN 19569-4 Class 1 · fabriqué du norme DIN 19569-4 classe 1

Mobile Stütze für Dammbalken

